



Linea  
**HVAC**  
Produzione  
**Canali**  
**CIRCOLARI**

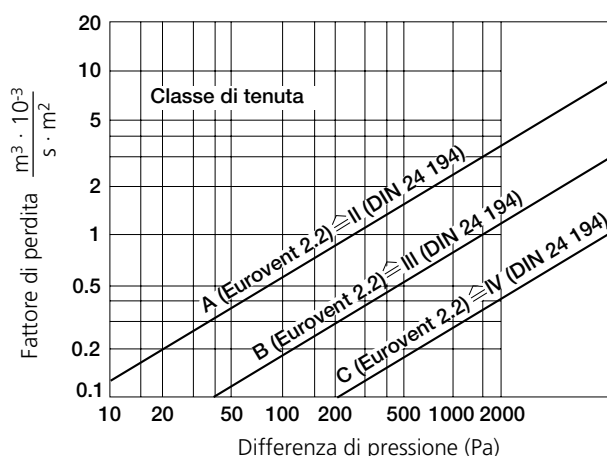


**CATALISTINO**  
**TECNICO**

## IL SISTEMA DI CANALIZZAZIONI SPIROIDALI EVACCLIMA

Le canalizzazioni rettilinee vengono prodotte in verghe della lunghezza standard di 3000 mm. Il materiale è disponibile a magazzino con relativi pezzi speciali nelle dimensioni a partire da Ø80 fino al Ø355mm. La produzione raggiunge il diametro Ø1250 mm.

I condotti spiroidali in lamiera zincata hanno classe di reazione al fuoco 0 e supportano pressioni negative fino a 3000Pa. Le materie prime ed i sistemi sono scelti con attenzione alla qualità della tenuta, come mostra la tabella sotto riportata. Le canalizzazioni Spiro EVACCLIMA soddisfano i requisiti di tenuta della classe "D" "EURO-VENT" secondo la norma EN 12237 (tabella sottostante).



Tutti gli accessori per le tubazioni spiroidali sono dotate di guarnizione che garantisce la perfetta tenuta rendendo di fatto stagna la condotta stessa. La guarnizione è a profilo omogeneo in gomma sintetica EPDM resistente all'invecchiamento, all'ozono ed all'irraggiamento UV.

Le canalizzazioni vengono sottoposte a rigidi controlli, per garantire che le loro dimensioni si accordino con le tolleranze stabilite (tabella sottostante).

### Tolleranze per canali circolari spiralati: Secondo EN1506



Ød nom	Tolleranza	Ød nom	Tolleranza
80	80,0-80,5	450	450,0-451,1
100	100,0-100,5	500	500,0-501,1
125	125,0-125,5	560	560,0-561,2
140	140,0-140,6	600	600,0-601,2
150	150,0-150,6	630	630,0-631,2
160	160,0-160,6	710	710,0-711,6
180	180,0-180,7	800	800,0-801,6
200	200,0-200,7	900	900,0-902,0
224	224,0-224,8	1000	1000,0-1002,0
250	250,0-250,8	1120	1120,0-1122,5
280	280,0-280,9	1250	1250,0-1252,5
300	300,0-300,9	1400	1400,0-1402,8
315	315,0-315,9	1500	1500,0-1502,9
355	355,0-356,0	1600	1600,0-1603,1
400	400,0-401,0		

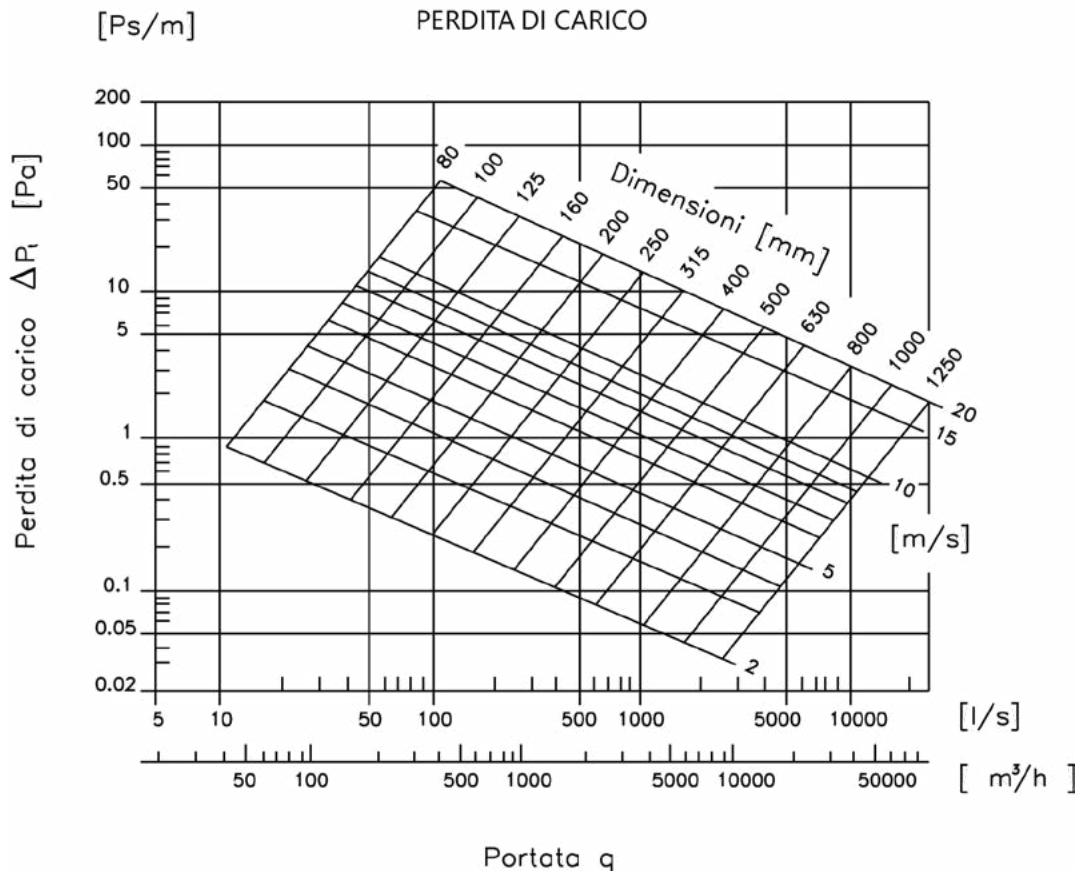
### Sulle lunghezze:

l, l <sub>1</sub> , l <sub>3</sub> , etc	Tolleranza
0-15	+0 -2
16-100	+0 -5
101-	+0 -10
L	±5

Sul peso:  
±10%

Sullo spessore della lamiera:  
Come descritto secondo EN 10143:1993.

**TABELLA DI SELEZIONE - PERDITE DI CARICO  
CANALIZZAZIONE CIRCOLARE SPIROIDALE EVACCLIMA TIPO "SR"**

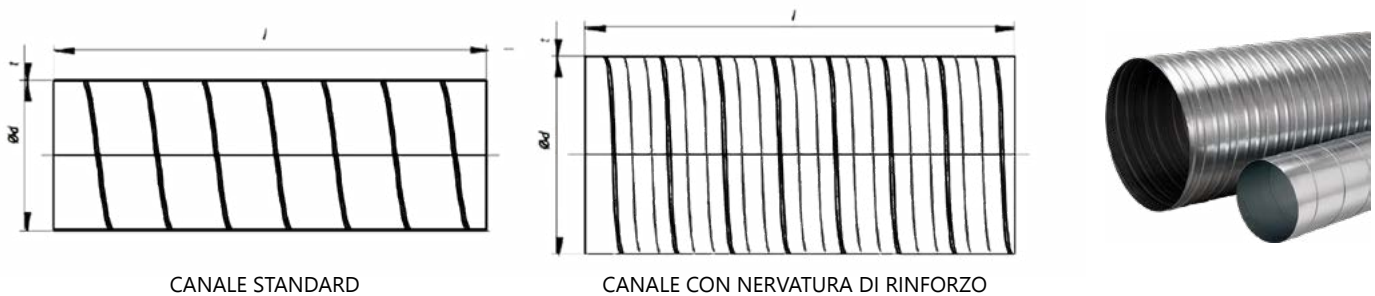


Tutte le componenti dei condotti e del sistema di canalizzazioni circolari EVACCLIMA possono essere realizzati in lamiera zincata, acciaio inox, e rame.

Sono realizzati con macchinari originali SPIRO INTERNATIONAL S.A. (marchio registrato SPIRO®system) per garantire l'alta qualità del prodotto.

**RINFORZI:**

Le canalizzazioni circolari del sistema SR vengono fornite con nervatura ("bordatura") di rinforzo standard a partire dal diametro  $\varnothing = 450$  mm. Su richiesta questa nervatura può essere realizzata anche sulle canalizzazioni di diametro inferiore, a partire da  $\varnothing d = 250$  mm.

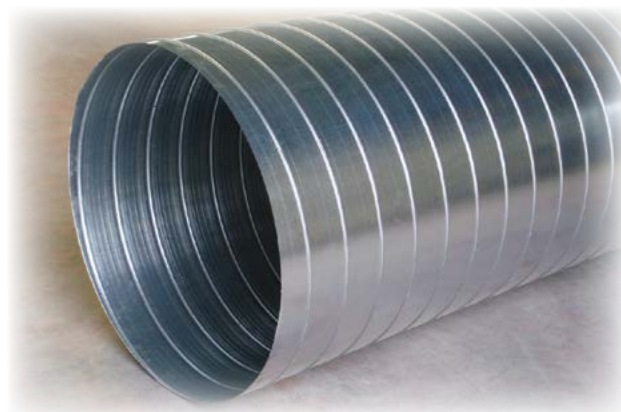


I canali spiralati, prodotti come standard in lamiera zincata sono conformi alle specifiche UNI EN 12237, UNI EN 1506 e UNI EN 13779.

Adatti per impianti a CLASSE DI TENUTA "D" (tenuta ai fumi freddi).

**TABELLA PESI PER UNITÀ  
CIRCOLARE SPIROIDALE IN LAMIERA ZINCATA TIPO "SR"**

[D] Ø mm.	Spessore mm.						
	0,5	0,6	0,7	0,8	0,9	1	1,2
	Kg./m.	Kg./m.	Kg./m.	Kg./m.	Kg./m.	Kg./m.	Kg./m.
<b>80</b>	<b>1,14</b>	1,36	1,59	1,82	2,04	2,27	2,72
<b>100</b>	<b>1,42</b>	1,70	1,99	2,27	2,55	2,84	3,40
<b>125</b>	<b>1,77</b>	2,13	2,48	2,84	3,19	3,55	4,25
<b>150</b>	<b>2,13</b>	2,55	2,98	3,40	3,83	4,25	5,10
<b>160</b>	<b>2,27</b>	2,72	3,18	3,63	4,09	4,54	5,45
<b>180</b>	<b>2,56</b>	3,06	3,58	4,08	4,60	5,10	6,13
<b>200</b>	<b>2,84</b>	3,40	3,97	4,54	5,11	5,67	6,81
<b>250</b>	3,55	<b>4,25</b>	4,97	5,67	6,39	7,09	8,51
<b>300</b>	4,26	<b>5,10</b>	5,96	6,81	7,66	8,51	10,21
<b>315</b>	4,47	<b>5,36</b>	6,26	7,15	8,05	8,93	10,72
<b>355</b>	5,04	<b>6,04</b>	7,05	8,05	9,07	10,07	12,08
<b>400</b>	5,68	6,81	7,95	<b>9,08</b>	10,22	11,34	13,61
<b>450</b>	6,39	7,66	8,94	<b>10,21</b>	11,49	12,76	15,31
<b>500</b>	7,10	8,51	9,94	<b>11,34</b>	12,77	14,18	17,02
<b>560</b>	7,95	9,53	11,13	<b>12,71</b>	14,30	15,88	19,06
<b>600</b>	8,52	10,21	11,92	<b>13,61</b>	15,33	17,02	20,42
<b>630</b>	8,95	10,72	12,52	<b>14,29</b>	16,09	17,87	21,44
<b>710</b>	10,08	12,08	14,11	<b>16,11</b>	18,14	20,14	24,16
<b>800</b>	11,36	13,61	15,90	<b>18,15</b>	20,43	22,69	27,23
<b>900</b>	12,78	15,31	17,88	20,42	22,99	<b>25,52</b>	30,63
<b>1000</b>	14,20	17,02	19,87	22,69	25,54	<b>28,36</b>	34,03
<b>1120</b>	15,90	19,06	22,26	25,41	28,61	<b>31,76</b>	38,12
<b>1250</b>	17,75	21,27	24,84	28,36	31,93	<b>35,45</b>	42,54
<b>1400</b>	19,88	23,82	27,82	31,76	35,76	39,71	<b>47,65</b>
<b>1600</b>	22,72	27,23	31,79	36,30	40,87	45,38	<b>54,45</b>
<b>1800</b>	25,56	30,63	35,77	40,84	45,98	51,05	<b>61,26</b>
<b>2000</b>	28,40	34,03	39,74	45,38	51,09	56,72	<b>68,07</b>



**CONDOTTO CIRCOLARE SPIROIDALE IN LAMIERA ZINCATA  
 TIPO "SR" (forniti in verghe di mt. 3,00)**

[D] Ø mm.	Spessore mm.						
	0,5	0,6	0,7	0,8	0,9	1	1,2
	€/m.	€/m.	€/m.	€/m.	€/m.	€/m.	€/m.
80	<b>8,18</b>	9,80					
100	<b>10,22</b>	12,25					
125	<b>12,78</b>	15,31					
150	<b>15,33</b>	18,38		24,50			
160	<b>16,36</b>	19,60		26,14			
180	<b>18,40*</b>	22,05*		29,40			
200	<b>20,45</b>	24,50		32,67			
250	25,56	<b>30,63</b>		40,84			
300		<b>36,76*</b>	42,92*	49,01*		61,26*	
315		<b>38,59</b>	45,07	51,46		64,32	
355		<b>43,49</b>	50,79	57,99		72,49	
400		49,01	57,23	<b>65,34</b>		81,68	
450		55,13	64,38	<b>73,51</b>		91,89	
500		61,26	71,53	<b>81,68</b>		102,10	
560		68,61	80,12	<b>91,48</b>		114,35	137,22
600		73,51	85,84	<b>98,01</b>		122,52	147,02
630			90,13	<b>102,92</b>		128,64	154,37
710				<b>115,98</b>	130,57	144,98	173,98
800				<b>130,69</b>	147,13	163,36	196,03
900				147,02	165,52	<b>183,78</b>	220,53
1000				163,36	183,91	<b>204,20</b>	245,04
1120				182,96	205,98	<b>228,70</b>	274,44
1250					229,88**	<b>255,25**</b>	306,30**
1400					257,47**	285,88**	<b>343,05**</b>
1600					294,25**	326,72**	<b>392,06**</b>
1800						367,56**	<b>441,07**</b>
2000						408,39**	<b>490,07**</b>



Lunghezze fuori standard sono disponibili su ordinazione e il prezzo sarà calcolato sul costo al metro lineare.

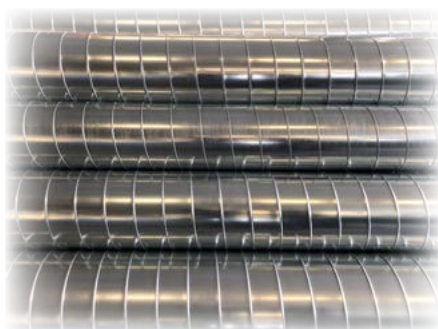
Dal diametro 450 mm (incluso), i canali vengono forniti, come standard, con doppia nervatura di rinforzo.

Su ordinazione è sempre possibile averli senza nervatura.

## CONDOTTO CIRCOLARE SPIROIDALE IN ACCIAIO INOX AISI 304 OPACO TIPO "SR INOX304" (forniti in verghe di mt. 3,00)

[D] Ø mm.	Spessore mm.						
	0,5	0,6	0,7	0,8	0,9	1	1,2
	€/m.	€/m.	€/m.	€/m.	€/m.	€/m.	€/m.
<b>80</b>	<b>31,80</b>	38,12					
<b>100</b>	<b>39,76</b>	47,65					
<b>125</b>	<b>49,69</b>	59,56					
<b>150</b>	<b>59,63</b>	71,47		95,29			
<b>160</b>	<b>63,61</b>	76,23		101,64			
<b>180</b>	<b>71,56*</b>	85,76*		114,35*			
<b>200</b>	<b>79,51</b>	95,29		127,06			
<b>250</b>	99,39	<b>119,12</b>		158,82			
<b>300</b>		<b>142,94*</b>	166,91*	190,58*		238,23*	
<b>315</b>		<b>150,08</b>	175,26	200,11		250,14	
<b>355</b>		<b>169,14</b>	197,51	225,52		281,91	
<b>400</b>		190,58	222,55	<b>254,11</b>		317,64	
<b>450</b>		214,41	250,37	<b>285,88</b>		357,35	
<b>500</b>		238,23	278,19	<b>317,64</b>		397,05	
<b>560</b>		266,82	311,57	<b>355,76</b>		444,70	533,64
<b>600</b>		285,88	333,83	<b>381,17</b>		476,46	571,75
<b>630</b>			350,52	<b>400,23</b>		500,28	600,34
<b>710</b>				<b>451,05</b>	507,79	563,81	676,57
<b>800</b>				<b>508,22</b>	572,16	635,28	762,34
<b>900</b>				571,75	643,68	<b>714,69</b>	857,63
<b>1000</b>				635,28	715,20	<b>794,10</b>	952,92
<b>1120</b>				711,51	801,02	<b>889,39</b>	1067,27
<b>1250</b>					894,00**	<b>992,63**</b>	1191,15**
<b>1400</b>					1001,27**	1111,74**	<b>1334,09**</b>
<b>1600</b>					1144,31**	1270,56**	<b>1524,67**</b>
<b>1800</b>						1429,38**	<b>1715,26**</b>
<b>2000</b>						1588,20**	<b>1905,84**</b>

\* Causa volatilità del mercato chiedere sempre aggiornamento della scontistica.



Lunghezze fuori standard sono disponibili su ordinazione e il prezzo sarà calcolato sul costo al metro lineare.

Dal diametro 450 mm (incluso), i canali vengono forniti, come standard, con doppia nervatura di rinforzo.

Su ordinazione è sempre possibile averli senza nervatura.

**CONDOTTO CIRCOLARE LISCIO CALANDRATO BORDATO  
 PER GIUNZIONE CON MONOCOLLARE O FLANGIA  
 IN LAMIERA ZINCATA NUDA  
 \*\*\* Flange e monocollari esclusi \*\*\*  
 LUNGHEZZE STANDARD 1000 e 1500 mm**

[D] Ø mm.	Spessore mm.						
	0,5	0,6	0,7	0,8	0,9	1	1,2
	€/m.	€/m.	€/m.	€/m.	€/m.	€/m.	€/m.
80	<b>32,20</b>	33,24					
100	<b>33,48</b>	34,76					
125	<b>35,08</b>	36,72					
150	<b>36,68</b>	38,64		42,48			
160	<b>37,32</b>	39,40		43,48			
180	<b>38,60</b>	40,92		45,56			
200	<b>39,88</b>	42,48		47,60			
250	43,08	<b>46,32</b>		52,72			
300		<b>50,16*</b>	54,00*	57,88*		65,56*	
315		<b>51,32</b>	55,32	59,40		67,48	
355		<b>54,40</b>	58,92	63,52		72,60	
400		57,88	62,96	<b>52,12</b>		78,40	
450		61,72	67,44	<b>73,24</b>		84,80	
500		65,56	71,92	<b>78,40</b>		91,20	
560		70,16	77,32	<b>84,52</b>		98,88	113,28
600		73,24	80,88	<b>88,64</b>		104,04	119,40
630			83,60	<b>91,72</b>		107,88	124,04
710				<b>119,92</b>	129,08	178,12	156,36
800				<b>129,16</b>	131,48	149,68	170,20
900				139,40	151,04	<b>162,52</b>	185,60
1000				149,68**	162,60**	<b>175,32**</b>	200,96**
1120				162,00**	176,44**	<b>190,72**</b>	219,44**
1250					191,44**	<b>207,40**</b>	239,84**
1400					<b>x</b>	<b>x</b>	<b>x</b>
1600					<b>x</b>	<b>x</b>	<b>x</b>
1800						<b>x</b>	<b>x</b>
2000						<b>x</b>	<b>x</b>

x= Diametri standard con prezzi a richiesta

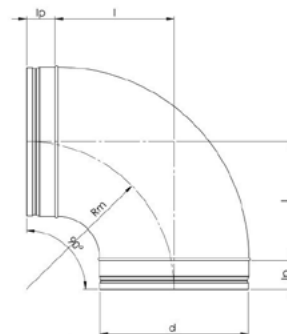
NOTA: Trattandosi di prodotti su misura, è possibile realizzare altri diametri e lunghezze, per i quali occorre verificare preventivamente la disponibilità di flange e accessori. Prezzi a richiesta.

VERSIONE INOX: Prezzi a richiesta.

## CURVE STAMPATE TIPO "B-BS" $r=d$ IN LAMIERA ZINCATA CON GUARNIZIONE

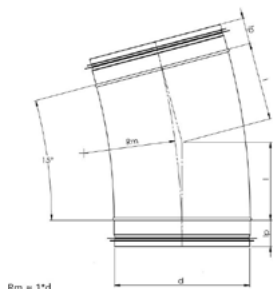


**B90° [Curva 90°]**



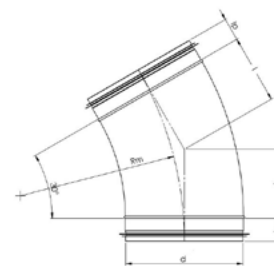
$Rm \approx 1 \cdot d$

[D] Ø	B90°	B60°	B45°	B30°	B15°	BS90°
mm.	€/cad.	€/cad.	€/cad.	€/cad.	€/cad.	€/cad.
80	8,79	8,79	6,62	6,62	8,79	10,14
100	8,79	8,79	6,62	6,62	8,79	13,18
125	10,42	10,42	7,97	7,97	9,87	16,49
150	15,08	15,08	10,95	10,95	11,93	24,13
160	15,61	15,61	11,55	11,55	13,00	24,95
180	20,55*	20,55*	13,99*	13,99*	14,53*	32,54*
200	22,72	22,72	15,35	15,35	15,08	39,04
250	37,96	37,96	24,13	24,13	24,13	71,04



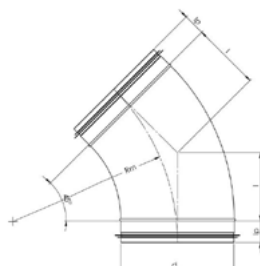
$Rm \approx 1 \cdot d$

**B15° [Curva 15°]**



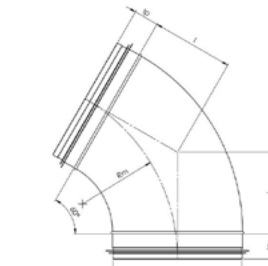
$Rm \approx 1 \cdot d$

**B30° [Curva 30°]**



$Rm \approx 1 \cdot d$

**B45° [Curva 45°]**

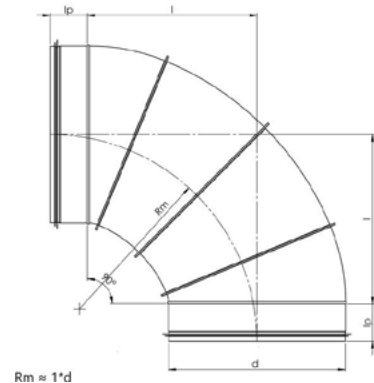


$Rm \approx 1 \cdot d$

**B60° [Curva 60°]**



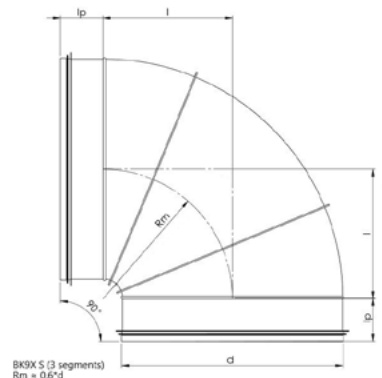
## CURVE A SETTORI TIPO "BF-BFS" $r=d$ IN LAMIERA ZINCATA CON GUARNIZIONE



[D1] Ø mm.	BF90° €/cad.	BF60° €/cad.	BF45° €/cad.	BF30° €/cad.	BF15° €/cad.	BFS90° €/cad.
250	56,92	56,92	38,25	38,25	38,25	80,04
300	59,59*	59,59*	41,80*	41,80*	41,80*	94,27*
315	59,59	59,59	41,80	41,80	41,80	94,27
355	71,15	65,81	47,14	41,80	41,80	100,50
400	78,26	67,59	56,03	50,70	48,92	123,62
450	90,71	78,26	61,37	57,81	53,36	144,07
500	110,28	95,16	73,82	67,59	61,37	217,00
560	136,96	131,62	93,39	81,82	74,71	243,68
600	167,20	160,08	103,16	97,83	82,71	286,37
630	197,44	188,54	123,62	115,62	85,38	319,28
710	284,59	246,35	178,76	152,97	150,30	432,22
800	364,63	302,38	217,00	185,88	187,66	535,39
900	458,02	421,55	262,36	253,47	201,89	618,10
1000	603,87	506,93	373,53	299,71	231,23	741,72
1120	686,58	530,95	436,67	332,62	306,83	926,70
1250	779,96**	686,58**	524,72**	397,54**	355,74**	1081,45**

Le curve a settori sono disponibili, a richiesta, con raggio ridotto. Attenzione: il raggio minimo effettivamente realizzabile dipende dal diametro della curva. Fare riferimento all'ufficio tecnico per ulteriori dettagli.

BS [Curva  $r=d$ ]



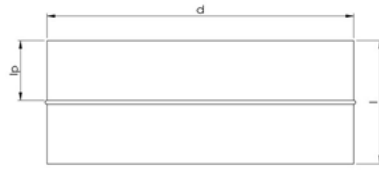
**MANICOTTO MASCHIO TIPO "NP" / MANICOTTO FEMMINA TIPO "MF"**  
**NIPPLLO A 90° TIPO "IL" / NIPPLLO A 45° TIPO "ILV45"**  
**MANICOTTO MASCHIO REGOLABILE (SCORREVOLE) TIPO "NP REG."**  
**MANICOTTO FEMMINA REGOLABILE (SCORREVOLE) TIPO "MF REG."**  
**TAPPO MASCHIO TIPO "EP M"**  
**TAPPO FEMMINA TIPO "EP F"**  
**IN LAMIERA ZINCATA**  
**CON GUARNIZIONE**

[D1] Ø mm.	NP €/cad.	MF €/cad.	IL €/cad.	ILV45 €/cad.	NP REG. €/cad.	MF REG. €/cad.	EP M €/cad.	EP F €/cad.
80	4,43	2,08	2,88	23,12	19,57	15,88	5,60	4,90
100	4,47	2,04	3,60	24,90	19,57	15,88	5,60	4,90
125	5,00	2,13	3,90	25,80	22,24	17,79	5,80	5,08
150	5,43	2,47	4,21	28,46	24,90	22,24	5,92	5,18
160	5,78	2,43	4,30	29,35	24,90	22,24	6,00	5,25
180	6,25*	2,95*	5,17*	32,02*	32,91*	29,35*	6,92*	6,06*
200	6,65	2,83	5,00	35,57	33,80	30,24	7,32	6,41
250	8,21	3,65	6,81	47,14	40,91	38,25	11,40	9,98
300	10,33*	4,82*	8,29*	67,59*	50,70*	48,02*	26,84*	23,49*
315	10,33	5,05	9,34	67,59	50,70	48,02	15,48	13,55
355	13,85	8,77	9,59	94,27			17,88	15,65
400	17,37	12,64	10,81	103,16			22,96	20,09
450	25,80	13,13	19,57	121,84			38,68	33,85
500	28,46	15,15	20,46	136,07			44,32	38,78
560	38,25	16,62	30,24	188,54			48,04	42,04
600	40,02	17,79	33,80	197,44			56,03	48,96
630	45,36	21,34	34,69	197,44			56,44	49,39
710	58,70	29,35	44,47				69,76	61,04
800	66,71	36,47	48,92				93,92	82,18
900	88,05	38,25	60,48				94,27	86,27
1000	133,40	45,36	88,05				125,40	116,51
1120	160,08	71,15	107,62				166,31	152,08
1250	170,76**	77,38**	111,17**				187,66**	166,31**



**NP [Manicotto Maschio]**

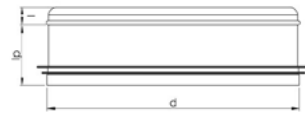
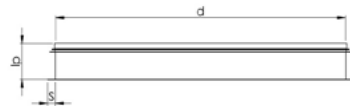
**MF [Manicotto Femmina]**



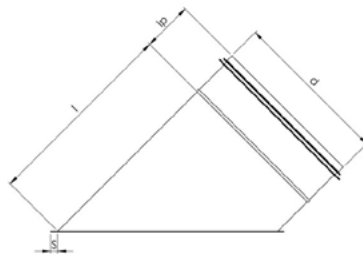
**EP M [Tappo Maschio]**



**IL [Nipplo con attacco a 90°]**



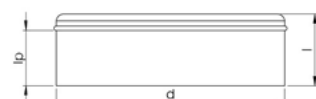
**ILV45 [Nipplo con attacco a 45°]**



**EP F [Tappo Femmina]**

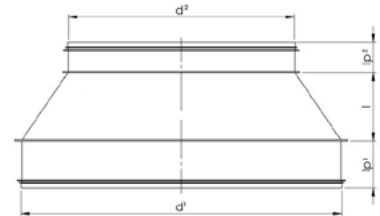


**NP REG./MF REG. [Manicotto Regolabile maschio/femmina]**



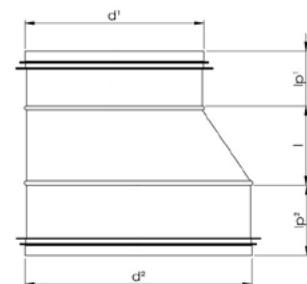


**RIDUZIONI CONCENTRICHE "RCL" O TANGENTI TIPO "RL" IN LAMIERA ZINCATA  
MASCHIO-MASCHIO OPPURE FEMMINA-MASCHIO  
CON GUARNIZIONE**



**RCL [Riduzione concentrica]**

+ S



**RL [Riduzione tangente]**

Diam.1 mm.	Diam.2 mm.							
	80	100	125	150	160	180	200	250
	€/cad.	€/cad.	€/cad.	€/cad.	€/cad.	€/cad.	€/cad.	€/cad.
100	18,68							
125	19,57	18,68						
150	23,12	19,57	20,46					
160	23,12	21,34	21,34	21,34				
180	24,02	24,02	23,12	22,24	22,24			
200	26,68	25,80	25,80	24,90	24,90	24,90		
224	30,24	28,46	28,46	28,46	28,46	28,46	30,24	
250	34,69	33,80	33,80	32,91	32,91	32,91	33,80	
300	40,91**	40,02**	39,13**	37,35**	39,13**	39,13**	39,13**	39,13**
315			38,25	39,13	39,13	38,25	40,02	40,02
355			43,58	43,58	43,58	44,47	44,47	43,58
400			56,92	56,03	56,92	56,03	56,92	57,81
450			65,81	70,26	72,93	72,04	65,81	64,03
500			76,48	76,48	76,48	77,38	77,38	76,48
560					95,16	93,39	89,83	91,61
600					112,06	112,06	112,06	116,51
630					132,52	132,52	134,30	136,07
710							169,87	167,20
800							194,77	196,55

**RIDUZIONI CONCENTRICHE O TANGENTI TIPO "RCL" IN LAMIERA ZINCATA  
 MASCHIO-MASCHIO OPPURE FEMMINA-MASCHIO  
 CON GUARNIZIONE**

[D1] Ø mm.	[D2] Ø mm.							
	280	300	315	355	400	450	500	560
	€/cad	€/cad	€/cad.	€/cad.	€/cad.	€/cad.	€/cad	€/cad.
<b>315</b>	40,02*	40,02*	43,58	57,81	64,03	72,93	82,71	104,06
<b>355</b>	43,58	43,58	57,81	64,03	72,93	87,16	108,50	97,83
<b>400</b>	57,81	57,81	64,03	73,82	91,61	108,50	105,84	129,85
<b>450</b>	64,03	64,03	75,60	91,61	109,39	104,94	136,07	188,54
<b>500</b>	76,48	73,82	94,27	108,50	109,39	137,85	191,21	253,47
<b>560</b>	91,61	93,39	109,39	112,06	147,63	189,44	260,58	286,37
<b>600</b>	116,51	109,39	115,62	149,41	194,77	273,03	304,16	
<b>630</b>	136,07	114,73	155,64	193,88	278,37			
<b>710</b>	167,20	161,86	194,77					
<b>800</b>	196,55	194,77						
<b>900</b>								
<b>1000</b>								

[D1] Ø mm.	[D2] Ø mm.						
	600	630	710	800	900	1000	1120
	€/cad	€/cad	€/cad.	€/cad.	€/cad.	€/cad.	€/cad
<b>630</b>	97,83						
<b>710</b>	124,51	120,07					
<b>800</b>	186,76	186,76	160,98				
<b>900</b>	245,46	243,68	230,35	216,12			
<b>1000</b>	273,03	285,49	280,15	247,24	221,45		
<b>1120</b>	490,92	477,58	417,99	412,66	403,76	329,95	
<b>1250</b>	578,97**	567,41**	543,40**	507,82**	453,57**	478,47**	427,78**

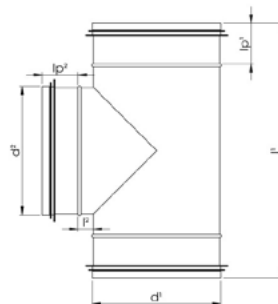
**ATTENZIONE:**

**QUANTO INDICATO IN TABELLA SI RIFERISCE ALLE RIDUZIONI CONCENTRICHE TIPO "RCL"**

**IL PREZZO DI LISTINO DELLE RIDUZIONI TANGENTI TIPO "RL"  
 SI OTTIENE MOLTIPLICANDO I VALORI X 1,1**



**TEE A 90° TIPO "TCP" IN LAMIERA ZINCATA**  
**CROCI A 90° TIPO "XCP" IN LAMIERA ZINCATA**  
**MASCHIO**  
**CON GUARNIZIONE**



**TCP [Tee a 90°]**

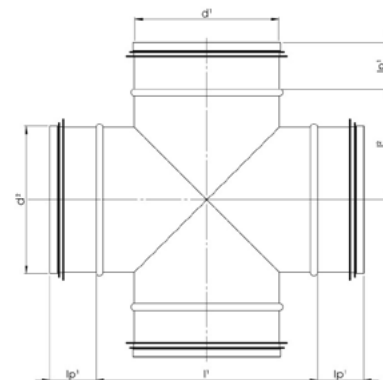
[D1,2] Ø mm.	[D3] Ø mm. (STACCO)								
	80	100	125	150	160	200	250	315	400
	€/cad	€/cad	€/cad.	€/cad.	€/cad.	€/cad.	€/cad	€/cad.	€/cad
<b>80</b>	17,79	19,57							
<b>100</b>	17,79	19,57							
<b>125</b>	18,68	24,90	19,57						
<b>150</b>	20,46	21,34	24,02	31,13					
<b>160</b>	20,46	24,02	22,24	24,02	25,80				
<b>180</b>	21,34*	30,24*	24,90*	26,68*	31,13				
<b>200</b>	22,24	24,90	24,02	32,02	29,35	32,91			
<b>224</b>	32,02*	29,35*	24,90*	32,02*	29,35*	32,91*			
<b>250</b>	23,12	34,69	23,12	37,35	33,80	40,91	32,91		
<b>315</b>			35,57	52,48	42,69	49,80	57,81	69,37	
<b>400</b>					152,08	156,53	161,86	171,65	192,10
<b>500</b>					140,52	144,97	149,41	159,20	177,87



[D1,2] Ø mm.	[D3] Ø mm. (STACCO)							
	300	315	355	400	450	500	560	600
	€/cad	€/cad	€/cad.	€/cad.	€/cad.	€/cad.	€/cad	€/cad.
<b>300</b>	101,64*							
<b>315</b>	101,64	102,80						
<b>355</b>	112,04	117,81	129,36					
<b>400</b>	118,97	127,05	139,76	150,15				
<b>450</b>	139,76	142,07	152,46	159,39	182,49			
<b>500</b>	140,91	146,69	155,93	169,79	182,49	190,58		
<b>560</b>	184,80	190,58	207,90	214,83	236,78	251,79	272,58	
<b>600</b>	196,35	198,66	218,30	221,76	239,09	249,48	307,23	322,25
<b>630</b>	207,90	210,21	231,00	235,62	248,33	266,81	319,94	368,45
<b>710</b>	276,05	282,98	304,92	328,02	348,81	371,91	398,48	414,65
<b>800</b>	310,70	315,32	340,73	366,14	388,08	414,65	444,68	460,85
<b>900</b>				631,79	664,13	709,17	746,13	778,47
<b>1000</b>				705,71	746,13	791,18	833,91	863,94
<b>1120</b>				657,20	729,96	781,94	826,98	854,70

[D1,2] Ø mm.	[D3] Ø mm. (STACCO)						
	630	710	800	900	1000	1120	1250
	€/cad	€/cad	€/cad.	€/cad.	€/cad.	€/cad.	€/cad
<b>630</b>	300,60						
<b>710</b>	367,31	402,88					
<b>800</b>	406,44	413,55	448,23				
<b>900</b>	661,68	716,82	773,73	839,55			
<b>1000</b>	727,49	792,41	808,42	831,55	893,80		
<b>1120</b>	713,26	818,20	878,68	1051,21	1125,92	1238,87	
<b>1250</b>	884,01**	907,14**	973,84**	1050,33**	1123,25**	1299,34**	1405,17**

### XCP [Croce a 90°]

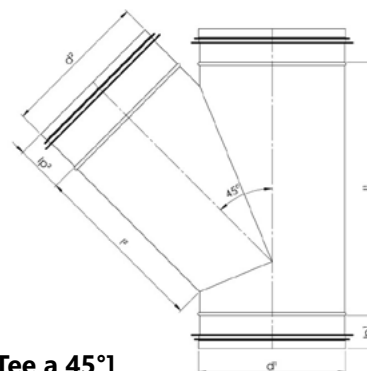


### ATTENZIONE:

QUANTO INDICATO IN TABELLA SI RIFERISCE AI TEE TIPO "TSTP" E "TCP"

**IL PREZZO DI LISTINO DELLE CROCI TIPO "XCP" SI OTTIENE MOLTIPLICANDO I VALORI X 1,9**

**TEE A 45° TIPO "TV" IN LAMIERA ZINCATA**  
**CROCI A 45° TIPO "XV" IN LAMIERA ZINCATA**  
**MASCHIO**  
 CON GUARNIZIONE

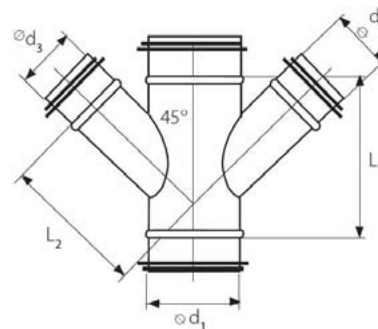


**TV [Tee a 45°]**

[D1,2] Ø mm.	[D3] Ø mm. (STACCO)							
	80	100	125	150	160	180	200	224
	€/cad	€/cad	€/cad.	€/cad.	€/cad.	€/cad.	€/cad	€/cad.
<b>80</b>	55,14							
<b>100</b>	57,81	60,48						
<b>125</b>	61,37	64,03	69,37					
<b>150</b>	69,37	71,15	72,93	87,16				
<b>160</b>	69,37	72,04	76,48	81,82	88,05			
<b>180</b>	72,93	81,82	93,39	97,83	103,16	118,29*		
<b>200</b>	72,93	81,82	93,39	97,83	103,16	118,29*	118,29	
<b>224</b>		89,83	105,84	111,17	111,17	124,51*	125,40	125,40*
<b>250</b>		89,83	98,72	103,16	104,94	116,51*	117,39	134,30*
<b>300</b>		106,72	106,72	110,28	111,17	125,40*	129,85	149,41*
<b>315</b>		106,72	106,72	110,28	111,17	125,40*	129,85	149,41*
<b>355</b>			109,39	116,51	119,17	127,18*	143,19	148,53*
<b>400</b>			114,73	121,84	140,52	148,53*	164,53	171,65*
<b>450</b>					159,20	167,20*	183,21	209,89*
<b>500</b>					205,44	228,57*	233,90	241,90*
<b>560</b>					265,03	281,03*	281,03	281,03*
<b>600</b>							296,16	305,05*

[D1,2] Ø mm.	[D3] Ø mm. (STACCO)							
	250	300	315	355	400	450	500	560
	€/cad	€/cad	€/cad.	€/cad.	€/cad.	€/cad.	€/cad	€/cad.
250	136,07							
300	149,41*	173,43*						
315	149,41	173,43	177,87					
355	167,20	187,66	193,88	219,67				
400	188,54	212,56	205,44	228,57	244,58			
450	209,89	238,35	239,24	248,13	264,14	295,26		
500	241,90	265,03	259,69	258,80	286,37	316,61	327,28	
560	281,03	301,49	294,38	292,60	316,61	338,85	360,19	413,55
600	305,05	306,83	318,39	329,95	338,85	344,18	384,20	427,78
630	328,17	341,51	353,08	367,31	378,86	385,98	425,11	437,56
710					393,09	434,90	435,78	490,04
800					540,72	594,98	604,76	682,14
900					583,41	638,55	697,25	782,63
1000					884,91	965,83	1052,99	1174,84
1120							1300,23	1439,86

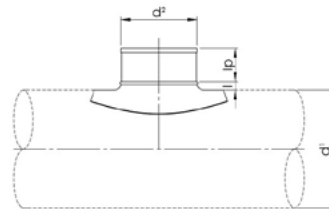
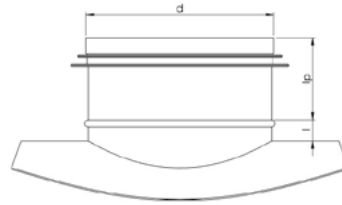
[D1,2] Ø mm.	[D3] Ø mm. (STACCO)							
	600	630	710	800	900	1000	1120	1250
	€/cad	€/cad	€/cad.	€/cad.	€/cad.	€/cad.	€/cad	€/cad.
600	522,94							
630	563,85	592,31						
710	668,79	703,48	802,19					
800	687,47	707,92	803,09	912,47				
900	897,36	940,93	1063,66	1206,85	1369,60			
1000	1249,54	1306,46	1474,54	1479,88	1572,37	1648,85		
1120	1611,50	1685,32	1780,48	1878,31	1980,59	2061,51	2381,68	
1250	1665,76	1735,13	1936,12	2033,95	2142,45	2223,38	2555,99	2890,39

**XV [Croce a 45°]**

**ATTENZIONE:**

**QUANTO INDICATO IN TABELLA SI RIFERISCE AI TEE A 45° TIPO "TV"**

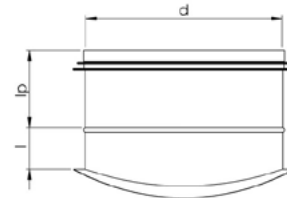
**IL PREZZO DI LISTINO DELLE CROCI A 45° TIPO "XV" SI OTTIENE MOLTIPLICANDO I VALORI X 1,9**

## ATTACCHI A SELLA STAMPATI A 90° TIPO "PS" IN LAMIERA ZINCATA CON GUARNIZIONE



[D1] Ø mm.	[D2] Ø mm. (STACCO)								
	80	100	125	150	160	200	250	315	400
	€/cad.	€/cad.	€/cad.	€/cad.	€/cad.	€/cad.	€/cad.	€/cad.	€/cad.
<b>80</b>	4,61								
<b>100</b>	4,61	4,61							
<b>125</b>	4,61	4,61	5,53						
<b>150</b>	4,61	4,61	5,53	7,43					
<b>160</b>	4,61	4,61	5,53	7,43	7,97				
<b>200</b>	4,61	4,61	5,53	7,43	7,97	10,42			
<b>250</b>	4,61	4,61	5,53	7,43	7,97	10,42	14,53		
<b>315</b>	4,61	4,61	5,53		7,97	10,42	14,53	22,77	
<b>400</b>		4,61	5,53		7,97	10,42	14,53	22,77	35,79
<b>500</b>		4,61	5,53		7,97	10,42	14,53	22,77	35,79

## ATTACCHI A SELLA A 90° TIPO "PSH" IN LAMIERA ZINCATA CON GUARNIZIONE



[D1] Ø mm.	[D2] Ø mm. (STACCO)								
	80	100	125	150	160	180	200	224	250
	€/cad	€/cad	€/cad.	€/cad	€/cad.	€/cad.	€/cad.	€/cad	€/cad.
<b>80</b>	18,68								
<b>100</b>	18,68	20,54							
<b>125</b>	18,68	20,54	23,39						
<b>140</b>	18,68*	20,54*	23,39*						
<b>150</b>	18,68	20,54	23,39	24,28					
<b>160</b>	18,68	20,54	23,39	24,28	24,28				
<b>180</b>	18,68*	20,54*	23,39*	24,28*	24,28*	26,15*			
<b>200</b>	18,68	20,54	23,39	24,28	24,28	26,15	29,88		
<b>250</b>	19,66	20,54	23,39	24,28	25,26	28,01	30,86	34,60	35,48
<b>300</b>	19,66*	20,54*	23,39*	24,28*	25,26*	28,01*	30,86*	34,60*	36,47*
<b>315</b>	19,66	20,54	23,39	24,28	25,26	28,01	30,86	34,60	36,47
<b>355</b>	20,54	21,52	24,28	26,15	25,26	28,01	33,62	34,60	37,35
<b>400</b>	20,54	22,41	25,26	27,13	27,13	29,88	33,62	35,48	39,22
<b>450</b>	20,54	22,41	25,26	27,13	27,13	29,88	33,62	35,48	39,22
<b>500</b>	22,41	22,41	25,26	26,15	28,99	32,73	34,60	36,47	39,22
<b>560</b>	22,41	22,41	25,26	28,01	28,99	32,73	34,60	36,47	39,22
<b>600</b>	22,41	22,41	25,26	28,01	28,99	32,73	34,60	36,47	39,22
<b>630</b>	22,41	22,41	25,26	28,01	28,99	32,73	34,60	38,33	43,94
<b>710</b>							34,60	39,22	44,82
<b>800</b>							43,94	46,69	52,29
<b>900</b>							44,82	49,53	55,14
<b>1000</b>							46,69	53,27	55,14

**ATTACCHI A SELLA A 90° TIPO "PSH" IN LAMIERA ZINCATA  
CON GUARNIZIONE**

[D1] Ø mm.	[D2] Ø mm. (STACCO)								
	280	300	315	355	400	450	500	560	600
	€/cad	€/cad	€/cad.	€/cad	€/cad.	€/cad.	€/cad.	€/cad	€/cad.
<b>280</b>	42,07*								
<b>300</b>	42,96*	43,94*							
<b>315</b>	42,96	43,94	44,82						
<b>355</b>	42,96	42,07	44,82	54,16					
<b>400</b>	42,96	42,07	44,82	54,16					
<b>450</b>	42,96	42,07	45,80	54,16	59,77	68,21			
<b>500</b>	42,96	44,82	45,80	54,16	59,77	68,21	82,17		
<b>560</b>	42,96	44,82	45,80	54,16	59,77	68,21	82,17	97,12	
<b>600</b>	42,96	44,82	45,80	54,16	59,77	68,21	84,05	97,12	107,43
<b>630</b>	50,43	50,43	53,27	54,16	61,63	70,08	84,05	97,12	107,43
<b>710</b>	50,43	50,43	53,27	54,16	61,63	70,08	84,05	99,96	110,19
<b>800</b>	53,27	53,27	54,16	58,87	71,95	73,82	84,05	99,96	110,19
<b>900</b>	58,87	58,87	55,14	68,21	71,95	73,82	85,91	99,96	113,04
<b>1000</b>	58,87	58,87	60,75	76,58	90,62	92,49	100,85	110,19	122,38
<b>1120</b>	58,87	60,75	70,08	76,58	93,39	104,59	100,85	110,19	122,38

[D1] Ø mm.	[D2] Ø mm. (STACCO)						
	630	710	800	900	1000	1120	1250
	€/cad	€/cad	€/cad.	€/cad	€/cad.	€/cad.	€/cad.
<b>630</b>	121,40						
<b>710</b>	121,40	149,41					
<b>800</b>	123,26	151,28	158,75				
<b>900</b>	125,13	152,26	160,61	189,61			
<b>1000</b>	138,21	155,02	161,59	190,50	229,72		
<b>1120</b>	140,07	154,12	173,69	203,57	246,53	313,76	
<b>1250</b>	140,07**	154,12**	173,69**	205,44**	247,51**	316,61**	372,64**

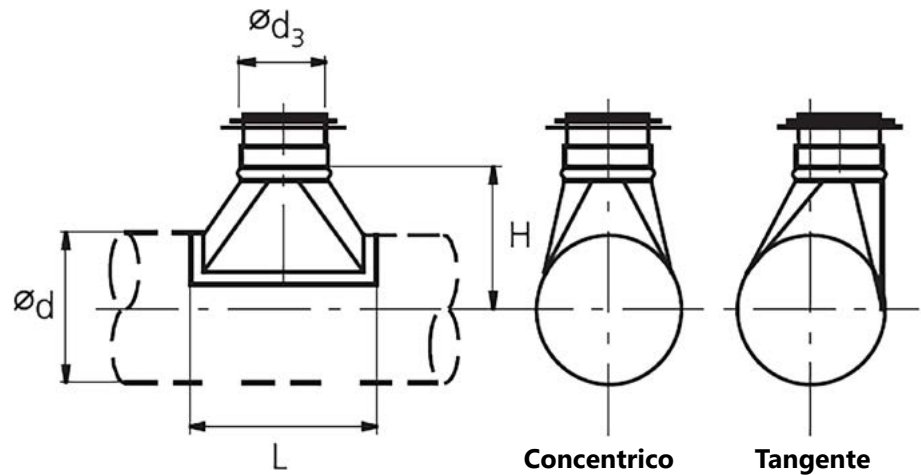


**ATTACCHI A SELLA A 45° TIPO "PSV45" IN LAMIERA ZINCATA  
CON GUARNIZIONE**

[D1] Ø mm.	[D2] Ø mm. (STACCO)									
	450	500	560	630	710	800	900	1000	1120	1250
	€/cad	€/cad	€/cad.	€/cad	€/cad.	€/cad.	€/cad.	€/cad	€/cad	€/cad.
<b>450</b>	104,94									
<b>500</b>	104,94	112,95								
<b>560</b>	104,94	112,95	122,73							
<b>600</b>	104,94	112,95	122,73							
<b>630</b>	104,94	112,95	122,73	182,32						
<b>710</b>	104,94	112,95	122,73	182,32	254,35					
<b>800</b>	104,94	112,95	122,73	182,32	254,35	314,83				
<b>900</b>	104,94	112,95	122,73	182,32	254,35	314,83	435,78			
<b>1000</b>	104,94	112,95	122,73	182,32	254,35	314,83	435,78	478,47		
<b>1120</b>	104,94	112,95	122,73	182,32	254,35	314,83	435,78	478,47	551,40	
<b>1250</b>	104,94**	112,95**	122,73**	182,32**	254,35**	314,83**	435,78**	478,47**	551,40**	600,32**



## ATTACCHI A SELLA CONICI A 90° TIPO "TSTC" IN LAMIERA ZINCATA CON GUARNIZIONE



[D1] $\varnothing$ mm.	[D2] $\varnothing$ mm. (STACCO)								
	80	100	125	150	160	180	200	224	250
	€/cad	€/cad	€/cad.	€/cad	€/cad.	€/cad.	€/cad.	€/cad	€/cad.
<b>600</b>	31,13								
<b>100</b>	31,13	31,13							
<b>125</b>	31,13	31,13	35,57						
<b>140</b>	31,13	31,13	35,57						
<b>150</b>	31,13	31,13	35,57	37,35					
<b>160</b>	31,13	31,13	35,57	37,35	40,02				
<b>180</b>	31,13*	31,13*	35,57*	37,35*	40,02*	47,14*			
<b>200</b>	31,13	31,13	35,57	37,35	40,02	47,14	50,70		
<b>250</b>	31,13	31,13	35,57	37,35	40,02	47,14	50,70	52,48	52,48
<b>300</b>	31,13*	31,13*	35,57*	37,35*	40,02*	47,14*	50,70*	52,48*	52,48*
<b>315</b>	31,13	31,13	35,57	37,35	40,02	47,14	50,70	52,48	52,48
<b>355</b>	31,13	31,13	35,57	37,35	40,02	47,14	50,70	52,48	56,92
<b>400</b>	31,13	31,13	35,57	37,35	40,02	47,14	50,70	52,48	56,92
<b>450</b>	31,13	31,13	35,57	37,35	40,02	47,14	50,70	52,48	56,92
<b>500</b>	31,13	31,13	35,57	37,35	40,02	47,14	50,70	52,48	56,92
<b>560</b>	31,13	31,13	35,57	37,35	40,02	47,14	50,70	52,48	56,92
<b>600</b>	31,13	31,13	35,57	37,35	40,02	47,14	50,70	52,48	56,92
<b>630</b>	31,13	31,13	35,57	37,35	40,02	47,14	50,70	52,48	72,93
<b>710</b>							50,70	52,48	72,93
<b>800</b>							64,03	69,37	72,93
<b>900</b>							64,03	69,37	72,93

## ATTACCHI A SELLA CONICI A 90° TIPO "TSTC" IN LAMIERA ZINCATA CON GUARNIZIONE

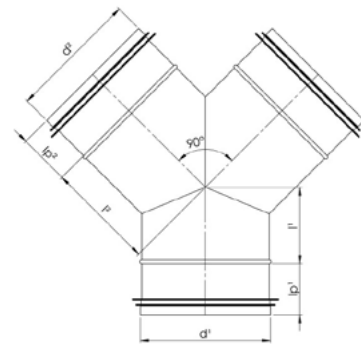
[D1] Ø mm.	[D2] Ø mm. (STACCO)								
	280	300	315	355	400	450	500	560	600
	€/cad	€/cad	€/cad.	€/cad	€/cad.	€/cad.	€/cad.	€/cad	€/cad.
<b>280</b>	80,85*								
<b>300</b>	80,85*	83,16*							
<b>315</b>	80,85	83,16	83,16						
<b>355</b>	80,85	83,16	83,16	99,33					
<b>400</b>	80,85	83,16	83,16	99,33	110,88				
<b>450</b>	80,85	83,16	85,47	99,33	110,88	125,90			
<b>500</b>	80,85	83,16	85,47	99,33	110,88	125,90	151,31		
<b>560</b>	80,85	83,16	85,47	99,33	110,88	125,90	151,31	180,18	
<b>600</b>	80,85	83,16	85,47	99,33	110,88	125,90	155,93	180,18	199,82
<b>630</b>	94,71	92,40	98,18	99,33	114,35	130,52	155,93	180,18	199,82
<b>710</b>	94,71	92,40	98,18	99,33	114,35	130,52	155,93	184,80	204,44
<b>800</b>	94,71	109,73	99,33	109,73	135,14	136,29	155,93	184,80	204,44
<b>900</b>	109,73	109,73	100,49	125,90	135,14	136,29	160,55	184,80	209,06
<b>1000</b>	109,73	109,73	113,19	142,07	168,63	170,94	188,27	204,44	226,38
<b>1120</b>		109,73	130,52	143,22	172,10	195,20	188,27	204,44	226,38

[D1] Ø mm.	[D2] Ø mm. (STACCO)						
	630	710	800	900	1000	1120	1250
	€/cad	€/cad	€/cad.	€/cad	€/cad.	€/cad.	€/cad.
<b>630</b>	172,53						
<b>710</b>	172,53	212,56					
<b>800</b>	175,21	216,12	226,79				
<b>900</b>	178,76	217,89	228,57	269,48			
<b>1000</b>	197,44	222,34	231,23	272,14	329,06		
<b>1120</b>	200,11	220,56	248,13	291,71	351,30	447,35	
<b>1250</b>	200,11**	220,56**	248,13**	294,38**	353,96**	451,79**	530,95**

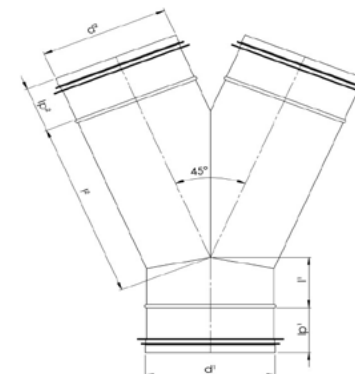
**BRAGHE A "Y" TIPO "YV45"**  
**TERMINALE CAPPELLO CINESE (ESCLUSA FALDALERIA) TIPO "VH"**  
**TERMINALE BICONICO (WOOLPER) CON SCARICO CONDENSA TIPO "DHF"**  
**TERMINALE (TAPPO) PIATTO CON RETE TIPO "ESN"**  
**TERMINALE A 45° CON PROFILO ANTIPIOGGIA E RETE TIPO "AV"**  
**IN LAMIERA ZINCATA**  
 (GUARNIZIONE OPZIONALE)

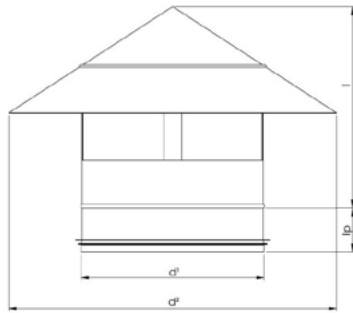
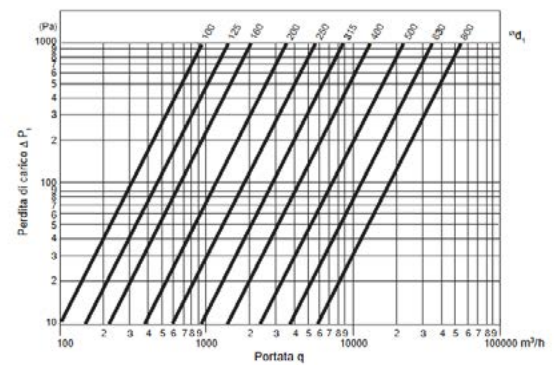
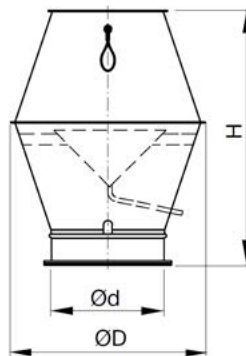
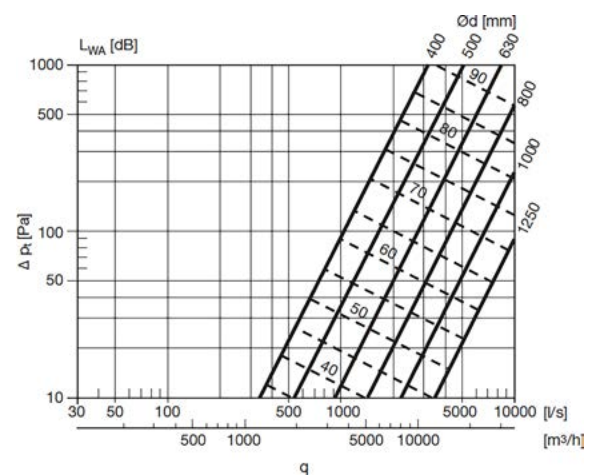
[D] Ø mm.	YV45° €/cad.	VH €/cad.	DHF €/cad.	ESN €/cad.	AV €/cad.
80	43,58	20,46	111,17	7,38	48,92
100	43,58	20,46	111,17	7,15	37,35
125	40,02	23,12	113,84	7,92	39,13
150	55,14	24,90	126,29	8,26	39,13
160	59,59	25,80	128,07	9,20	40,02
180	77,38			8,52	42,69
200	72,04	32,02	136,96	10,40	50,70
250	100,50	40,02	184,98	15,51	65,81
300	138,74*	80,93*	0,00*	21,34*	78,26*
315	154,75	82,71	212,56	23,12	79,16
355	175,21	95,16	338,85	29,35	88,05
400	200,99	111,17	434,90	32,02	117,39
450	252,58	141,41	524,72	44,47	134,30
500	290,82	182,32	605,65	56,92	152,08
560	357,52	262,36	758,62	66,71	182,32
600	367,31	384,20	899,14	78,26	207,22
630	433,12	414,44	1029,87	80,93	217,89
710	518,49	565,63	1333,14	93,39	247,24
800	630,55	738,16	1626,63	111,17	282,81
900	918,70		1888,98	136,07	322,84
1000	1131,25		2030,39	171,65	353,96
1120	1407,84		2928,63		404,66
1250	1853,41**		3332,40**		454,46**

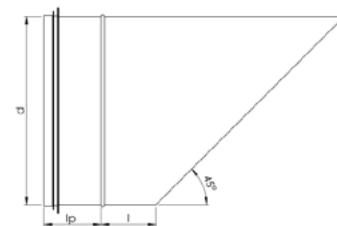
**YV\* [Braga "Y" a 90°:  
realizzabile a richiesta con  
qualsiasi\* angolo]**



**YV45 [Braga "Y" a 45°]**



**VH [Terminale Cappello Cinese]**

**Perdite di carico**

**DHF [Terminale Cappello Biconico o Woolper]**

**Perdite di carico**

**ESN [Terminale piatto con rete]**

**AV [Terminale a 45° con profilo antipioggia e rete]**


Le caratteristiche dimensionali dei terminali sono **personalizzabili**, secondo le esigenze del cliente.

## RIDUZIONE TONDO-QUADRO STANDARD FLANGIATA

(es. per raccordo diretto a canale rettangolare)

### TIPO "RTQ" IN LAMIERA ZINCATA

(INCLUSI DADI, BULLONI, MORSETTI E GUARNIZIONE  
SUL LATO RETTANGOLARE)



Lato A	Lato B						
	100	150	200	250	300	350	400
	€/cad.	€/cad.	€/cad.	€/cad.	€/cad.	€/cad.	€/cad.
100	99,61						
150	119,17	123,62					
200	124,51	126,29	129,85				
250	135,18	135,18	137,85	142,30			
300	143,19	147,63	148,53	152,08	152,97		
350	153,86	156,53	160,98	161,86	163,64	166,31	
400	161,86	166,31	168,98	171,65	174,31	180,54	184,10
450	166,31	172,53	180,54	182,32	185,88	187,66	190,32
500	171,65	180,54	187,66	189,44	192,99	197,44	198,33
600	180,54	185,88	192,10	196,55	200,11	204,55	209,00
700	196,55	219,67	219,67	223,23	226,79	230,35	236,57
800		249,91	256,13	260,58	264,14	329,95	275,70
900			313,94	318,39	324,62	329,95	335,29
1000			348,83	353,76	360,69	366,61	372,54
1100			383,71	389,14	396,75	403,28	409,80
1200			418,59	424,52	432,82	439,94	447,05
1300			453,48	459,89	468,89	476,60	484,31
1400			488,36	495,27	504,96	513,26	521,56
1500			523,24	530,65	541,03	549,92	558,81

Lato A	Lato B						
	450	500	600	700	800	900	1000
	€/cad.	€/cad.	€/cad.	€/cad.	€/cad.	€/cad.	€/cad.
450	192,99						
500	201,89	203,67					
600	213,44	218,78	226,79				
700	241,90	244,58	253,47	262,36			
800	281,03	282,81	291,71	303,27	312,17		
900	337,95	343,29	353,96	364,63	374,42	385,09	
1000	369,97	374,42	385,09	394,87	406,44	416,22	426,00
1100	406,97	411,86	423,60	434,36	447,08	457,84	468,60
1200	443,96	449,30	462,11	473,85	487,72	499,46	511,20
1300	480,96	486,75	500,62	513,33	528,37	541,08	553,80
1400	517,96	524,19	539,13	552,82	569,01	582,70	596,40
1500	554,95	561,63	577,64	592,31	609,66	624,32	639,00

## RIDUZIONE TONDO-QUADRO STANDARD CON BORDO RIALZATO

(es. per raccordo diretto a unità canalizzata)

### TIPO "RTQ" IN LAMIERA ZINCATA

(ESCLUSO COIBENTE, GUARNIZIONE OPZIONALE)



Lato A	Lato B						
	100	150	200	250	300	350	400
	€/cad	€/cad	€/cad.	€/cad	€/cad.	€/cad.	€/cad.
100	109,57						
150	131,09	135,99					
200	136,96	138,92	142,83				
250	148,70	148,70	151,64	156,53			
300	157,51	162,40	163,38	167,29	168,27		
350	169,25	172,18	177,07	178,05	180,00	182,94	
400	178,05	182,94	185,87	188,81	191,74	198,60	202,51
450	182,94	189,79	198,60	200,55	204,47	206,42	209,35
500	188,81	198,60	206,42	208,38	212,29	217,18	218,16
600	198,60	204,47	211,31	216,21	220,12	225,01	229,90
700	216,21	241,64	241,64	245,55	249,47	253,38	260,22
800		274,90	281,75	286,64	290,55	362,95	303,27
900			345,34	350,23	357,08	362,95	368,82
1000			383,71	389,14	396,75	403,28	409,80
1100			422,08	428,05	436,43	443,60	450,78
1200			460,45	466,97	476,10	483,93	491,76
1300			498,82	505,88	515,78	524,26	532,74
1400			537,19	544,80	555,46	564,59	573,72
1500			575,56	583,71	595,13	604,91	614,70

Lato A	Lato B						
	450	500	600	700	800	900	1000
	€/cad	€/cad	€/cad.	€/cad	€/cad.	€/cad.	€/cad.
450	212,29						
500	222,07	224,03					
600	234,79	240,66	249,47				
700	266,09	269,03	278,82	288,60			
800	309,14	311,09	320,88	333,60	343,38		
900	371,75	377,62	389,36	401,10	411,86	423,60	
1000	406,97	411,86	423,60	434,36	447,08	457,84	468,60
1100	447,66	453,05	465,96	477,79	491,79	503,62	515,46
1200	488,36	494,23	508,32	521,23	536,50	549,40	562,32
1300	529,06	535,42	550,68	564,67	581,20	595,19	609,18
1400	569,75	576,61	593,04	608,10	625,91	640,97	656,04
1500	610,45	617,79	635,40	651,54	670,62	686,76	702,90

**GIUNTI ANTI-VIBRAZIONI FLANGIATI O BORDATI TIPO "GAVR" IN LAMIERA ZINCATA**

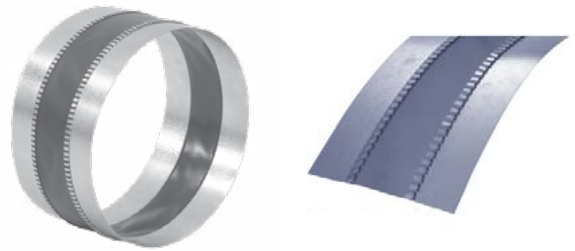

Lato A	Lato B						
	100	150	200	250	300	350	400
	€/cad	€/cad	€/cad.	€/cad	€/cad.	€/cad.	€/cad.
<b>100</b>	21,20	26,50	31,80	37,10	42,40	47,70	53,00
<b>150</b>	26,50	31,80	37,10	42,40	47,70	53,00	58,30
<b>200</b>	31,80	37,10	42,40	47,70	53,00	58,30	63,60
<b>250</b>	37,10	42,40	47,70	53,00	58,30	63,60	68,90
<b>300</b>	42,40	47,70	53,00	58,30	63,60	68,90	74,20
<b>350</b>	47,70	53,00	58,30	63,60	68,90	74,20	79,50
<b>400</b>	53,00	58,30	63,60	68,90	74,20	79,50	84,80
<b>450</b>	58,30	63,60	68,90	74,20	79,50	84,80	90,10
<b>500</b>	63,60	68,90	74,20	79,50	84,80	90,10	95,40
<b>600</b>	74,20	79,50	84,80	90,10	95,40	100,70	106,00
<b>700</b>	84,80	90,10	95,40	100,70	106,00	111,30	116,60
<b>800</b>	95,40	100,70	106,00	111,30	116,60	121,90	127,20
<b>900</b>	106,00	111,30	116,60	121,90	127,20	132,50	137,80
<b>1000</b>	116,60	121,90	127,20	132,50	137,80	143,10	148,40
<b>1100</b>	127,20	132,50	137,80	143,10	148,40	153,70	159,00
<b>1200</b>	137,80	143,10	148,40	153,70	159,00	164,30	169,60
<b>1300</b>	148,40	153,70	159,00	164,30	169,60	174,90	180,20
<b>1400</b>	159,00	164,30	169,60	174,90	180,20	185,50	190,80
<b>1500</b>	169,60	174,90	180,20	185,50	190,80	196,10	201,40

Lato A	Lato B						
	450	500	600	700	800	900	1000
	€/cad	€/cad	€/cad.	€/cad	€/cad.	€/cad.	€/cad.
<b>450</b>	95,40	100,70	111,30	121,90	132,50	143,10	153,70
<b>500</b>	100,70	106,00	116,60	127,20	137,80	148,40	159,00
<b>600</b>	111,30	116,60	127,20	137,80	148,40	159,00	169,60
<b>700</b>	121,90	127,20	137,80	148,40	159,00	169,60	180,20
<b>800</b>	132,50	137,80	148,40	159,00	169,60	180,20	190,80
<b>900</b>	143,10	148,40	159,00	169,60	180,20	190,80	201,40
<b>1000</b>	153,70	159,00	169,60	180,20	190,80	201,40	212,00
<b>1100</b>	164,30	169,60	180,20	190,80	201,40	212,00	222,60
<b>1200</b>	174,90	180,20	190,80	201,40	212,00	222,60	233,20
<b>1300</b>	185,50	190,80	201,40	212,00	222,60	233,20	243,80
<b>1400</b>	196,10	201,40	212,00	222,60	233,20	243,80	254,40
<b>1500</b>	206,70	212,00	222,60	233,20	243,80	254,40	265,00

**COLLARI DI STAFFAGGIO TIPO "RS2SN"**  
**GAVC GIUNTI ANTI-VIBRAZIONI CIRCOLARI TIPO "GAVC"**  
**(MASCHIO-MASCHIO OPPURE MASCHIO-FEMMINA)**

[D] Ø mm.	RS2SN €/cad.	GAVC €/cad.
80	3,01	13,32
100	3,25	16,65
125	3,73	20,81
150	4,44	24,98
160	4,60	26,64
180	5,72	29,97
200	5,87	33,30
250	7,14	41,63
300	8,09	49,95
315	8,65	52,45
355	9,61	59,11
400	11,50	66,60
450	19,25	74,93
500	21,92	83,25
560	23,33	93,24
600	29,35	99,90
630	29,35	104,90
710	36,02	118,22
800	44,03	133,20
900	53,36	149,85
1000	57,37	166,50
1120	72,04	186,48
1250	74,71**	208,13**

**Giunti  
anti-vibrazioni  
circolari**

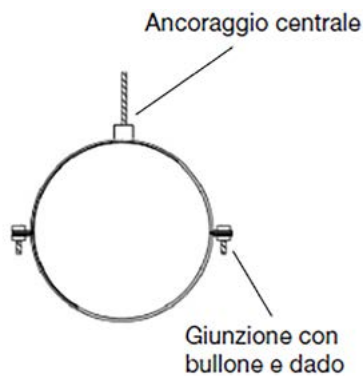


**Collari di staffaggio**

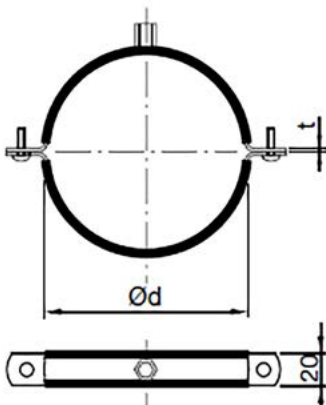


**Carichi**

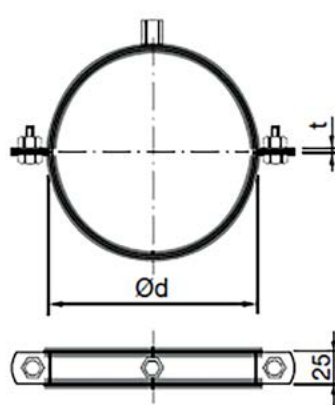
Ød mm	t mm	Tipo di filettatura	m kg
63	1,5	M8+M10	0,14
80	1,5	M8+M10	0,17
100	1,5	M8+M10	0,19
125	1,5	M8+M10	0,23
140	1,5	M8+M10	0,25
150	1,5	M8+M10	0,26
160	1,5	M8+M10	0,27
180	1,5	M8+M10	0,30
200	1,5	M8+M10	0,32
224	1,5	M8+M10	0,35
250	1,5	M8+M10	0,43
280	1,5	M8+M10	0,47
300	1,5	M8+M10	0,50
315	1,5	M8+M10	0,52
355	1,5	M8+M10	0,59
400	1,5	M8+M10	0,65
450	2,5	M8+M10	1,03
500	2,5	M8+M10	1,13
560	2,5	M8+M10	1,25
600	2,5	M8+M10	1,30
630	2,5	M8+M10	1,40
710	2,5	M8+M10	1,70
800	2,5	M8+M10	1,80
900	2,5	M8+M10	2,00
1000	2,5	M8+M10	2,20
1120	2,5	M8+M10	2,40
1250	2,5	M8+M10	2,70



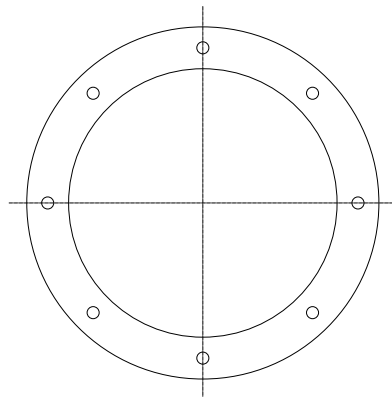
Ø63-400



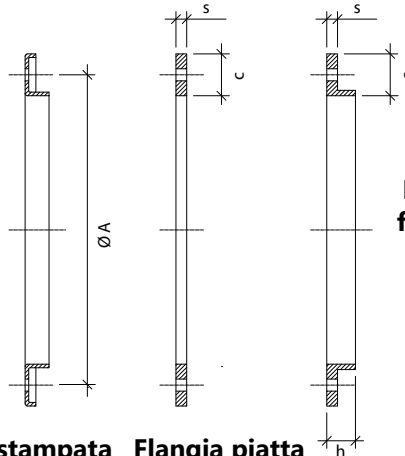
Ø450-1250





**SISTEMI DI GIUNZIONE: FLANGE**


Spessore 15/10  
 Numero fori min. 4 (d.80mm.)

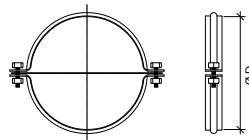


Flangia stampata  
**ZINCATA**  
 oppure  
**INOX**

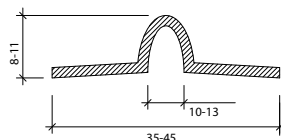
Flangia piatta  
**ZINCATA**  
 oppure  
**INOX**

Flangia angolare in  
 ferro grezzo o INOX  
 a richiesta.

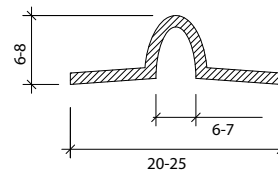
Flangia Stampata ZINCATA	DIAM.	N. Fori	Interasse "A"	€/cad.	Flangia Stampata INOX	N. Fori	Interasse "A"	DIAM.	€/cad.
<b>FSZ080</b>	80	4	110	3,96	<b>FSI080</b>	4	110	80	8,70
<b>FSZ100</b>	100	4	135	4,17	<b>FSI100</b>	4	135	100	8,70
<b>FSZ120</b>	120	4	155	5,01	<b>FSI120</b>	4	155	120	11,88
<b>FSZ125</b>	125	4	155	5,01	<b>FSI130</b>	4	155	130	11,88
<b>FSZ140</b>	140	4	175	5,22	<b>FSI140</b>	4	175	140	0,00
<b>FSZ150</b>	150	4	182	5,40	<b>FSI150</b>	4	182	150	15,24
<b>FSZ160</b>	160	4	192	5,52	<b>FSI160</b>	4	192	160	0,00
<b>FSZ170</b>	170	5	-	5,85	<b>FSI170</b>	5	-	170	13,86
<b>FSZ180</b>	180	5	-	6,06	<b>FSI180</b>	5	-	180	14,25
<b>FSZ200</b>	200	6	230	6,15	<b>FSI200</b>	6	230	200	17,64
<b>FSZ220</b>	220	6	255	6,48	<b>FSI220</b>	6	255	220	15,45
<b>FSZ240</b>	240	6	275	6,66	<b>FSI250</b>	6	275	250	19,80
<b>FSZ250</b>	250	6	280	7,50	<b>FSI280</b>	6	280	280	25,74
<b>FSZ260</b>	260	6	295	7,92	<b>FSI300</b>	6	295	300	24,54
<b>FSZ280</b>	280	6	310	8,55	<b>FSI315</b>	6	310	315	20,70
<b>FSZ300</b>	300	6	330	8,64	<b>FSI320</b>	6	330	320	21,78
<b>FSZ310</b>	310	6	340	8,97	<b>FSI350</b>	6	340	350	27,72
<b>FSZ315</b>	315	-	-	11,97	<b>FSI380</b>	-	-	380	31,68
<b>FSZ320</b>	320	8	350	9,15	<b>FSI400</b>	8	350	400	25,74
<b>FSZ350</b>	350	8	380	9,36	<b>FSI420</b>	8	380	420	26,52
<b>FSZ380</b>	380	8	410	9,99	<b>FSI450</b>	8	410	450	28,11
<b>FSZ400</b>	400	8	433	10,80	<b>FSI480</b>	8	433	480	28,92
<b>FSZ420</b>	420	8	453	11,04	<b>FSI500</b>	8	453	500	47,52
<b>FSZ450</b>	450	10	485	11,64	<b>FSI520</b>	10	485	520	42,78
<b>FSZ480</b>	480	10	515	12,06	<b>FSI550</b>	10	515	550	55,44
<b>FSZ500</b>	500	10	535	12,48	<b>FSI580</b>	10	535	580	0,00
<b>FSZ520</b>	520	-	-	18,72	<b>FSI600</b>	-	-	600	63,36
<b>FSZ550</b>	550	12	580	19,56		12	580		
<b>FSZ580</b>	580	-	-	25,11		-	-		
<b>FSZ600</b>	600	14	635	21,84		14	635		

**SISTEMI DI GIUNZIONE: MONOCOLLARI**


**Collare di giunzione  
in due pezzi  
a richiesta.**



**Monocollarino  
ZINCATO  
oppure  
INOX**



**Monocollare  
ZINCATO  
oppure  
INOX**

Collare semplice ZINCATO	DIAM.	€/cad.
CSZ080	80	1,26
CSZ100	100	1,34
CSZ120	120	1,39
CSZ130	130	0,00
CSZ140	140	1,51
CSZ150	150	1,51
CSZ160	160	1,59
CSZ170	170	1,59
CSZ180	180	1,64
CSZ200	200	1,70
CSZ220	220	1,76
CSZ224	224	0,00
CSZ240	240	1,82
CSZ250	250	1,89
CSZ260	260	1,95
CSZ280	280	2,00
CSZ300	300	2,20
CSZ310	310	2,28
CSZ320	320	2,28
CSZ340	340	2,46
CSZ350	350	2,59

Collare semplice ZINCATO	DIAM.	€/cad.
CSZ380	380	2,76
CSZ400	400	3,02
CSZ420	420	3,43
CSZ440	440	3,52
CSZ450	450	3,58
CSZ460-33	460	3,67
CSZ460-42	460	3,67
CSZ480-33	480	4,34
CSZ480-42	480	4,34
CSZ500-33	500	4,63
CSZ500-42	500	4,63
CSZ550-33	550	5,32
CSZ550-42	550	5,32
CSZ600-33	600	5,69
CSZ600-42	600	5,69
CSZ650-33	650	6,08
CSZ650-42	650	6,08
CSZ700-33	700	6,85
CSZ700-42	700	6,85
CSZ750-33	750	7,53
CSZ750-42	750	7,53

**SISTEMI DI GIUNZIONE: MONOCOLLARI**

<b>Monocollarino ZINCATO</b>	<b>DIAM.</b>	<b>€/cad.</b>	<b>Monocollarino INOX</b>	<b>DIAM.</b>	<b>€/cad.</b>
<b>MCNZ080</b>	80	1,34	<b>MCNI080</b>	80	2,52
<b>MCNZ100</b>	100	1,34	<b>MCNI100</b>	100	2,52
<b>MCNZ109</b>	109	1,34	<b>MCNI120</b>	120	2,60
<b>MCNZ110</b>	110	1,34	<b>MCNI125</b>	125	2,60
<b>MCNZ120</b>	120	1,35	<b>MCNI130</b>	130	2,67
<b>MCNZ125</b>	125	1,35	<b>MCNI140</b>	140	2,67
<b>MCNZ130</b>	130	1,37	<b>MCNI150</b>	150	2,77
<b>MCNZ140</b>	140	1,37	<b>MCNI160</b>	160	2,77
<b>MCNZ145</b>	145	1,39	<b>MCNI170</b>	170	2,93
<b>MCNZ150</b>	150	1,39	<b>MCNI180</b>	180	2,93
<b>MCNZ160</b>	160	1,39	<b>MCNI200</b>	200	3,08
<b>MCNZ170</b>	170	1,44	<b>MCNI220</b>	220	3,24
<b>MCNZ175</b>	175	1,44	<b>MCNI224</b>	224	3,39
<b>MCNZ180</b>	180	1,44	<b>MCNI240</b>	240	3,39
<b>MCNZ200</b>	200	1,46	<b>MCNI250</b>	250	3,55
<b>MCNZ220</b>	220	1,51	<b>MCNI260</b>	260	3,55
<b>MCNZ224</b>	224	1,56	<b>MCNI280</b>	280	3,71
<b>MCNZ240</b>	240	1,56	<b>MCNI300</b>	300	3,85
<b>MCNZ250</b>	250	1,69	<b>MCNI315</b>	315	3,98
<b>MCNZ260</b>	260	1,69	<b>MCNI320</b>	320	3,98
<b>MCNZ280</b>	280	1,82	<b>MCNI340</b>	340	4,15
<b>MCNZ300</b>	300	1,91	<b>MCNI350</b>	350	4,30
<b>MCNZ315</b>	315	2,05	<b>MCNI380</b>	380	4,50
<b>MCNZ320</b>	320	2,05	<b>MCNI400</b>	400	4,72
<b>MCNZ350</b>	350	2,28	<b>MCNI450</b>	450	4,98
<b>MCNZ355</b>	355	2,28	<b>MCNI500</b>	500	5,23
<b>MCNZ380</b>	380	2,39			
<b>MCNZ400</b>	400	2,51			
<b>MCNZ450</b>	450	2,81			
<b>MCNZ500</b>	500	3,11			

**SISTEMI DI GIUNZIONE: MONOCOLLARI**

Monocollare ZINCATO	DIAM.	€/cad.	Monocollare INOX	DIAM.	€/cad.
MCZ0180	180	2,83	MCI0180	180	6,44
MCZ0200	200	2,83	MCI0200	200	6,44
MCZ0205	205	2,83	MCI0220	220	6,44
MCZ0210	210	2,83	MCI0250	250	6,44
MCZ0220	220	2,83	MCI0260	260	6,55
MCZ0224	224	2,83	MCI0280	280	6,55
MCZ0225	225	2,83	MCI0300	300	6,55
MCZ0240	240	2,83	MCI0315	315	6,66
MCZ0245	245	2,83	MCI0320	320	6,66
MCZ0250	250	2,83	MCI0340	340	6,66
MCZ0260	260	3,03	MCI0350	350	6,66
MCZ0265	265	3,03	MCI0355	355	7,14
MCZ0270	270	3,03	MCI0380	380	7,14
MCZ0280	280	3,03	MCI0400	400	7,14
MCZ0285	285	3,03	MCI0420	420	8,40
MCZ0290	290	3,03	MCI0440	440	8,40
MCZ0300	300	3,03	MCI0450	450	8,40
MCZ0305	305	3,15	MCI0460	460	8,96
MCZ0315	315	3,15	MCI0470	470	8,96
MCZ0320	320	3,15	MCI0480	480	8,96
MCZ0325	325	3,15	MCI0500	500	8,96
MCZ0340	340	3,15	MCI0520	520	9,39
MCZ0350	350	3,15	MCI0550	550	9,39
MCZ0355	355	3,24	MCI0560	560	9,84
MCZ0360	360	3,24	MCI0580	580	9,84
MCZ0380	380	3,24	MCI0600	600	9,84
MCZ0400	400	3,45	MCI0620	620	12,55
MCZ0410	410	3,45	MCI0630	630	12,55
MCZ0420	420	3,45	MCI0650	650	12,55
MCZ0430	430	3,45	MCI0660	660	13,05
MCZ0435	435	3,45	MCI0680	680	13,05
MCZ0440	440	3,45	MCI0700	700	13,05
MCZ0450	450	3,45	MCI0710	710	14,00
MCZ0460	460	3,63	MCI0720	720	14,00
MCZ0475	475	3,63	MCI0750	750	14,00
MCZ0480	480	3,63	MCI0780	780	15,04
MCZ0500	500	3,63	MCI0800	800	15,04
MCZ0520	520	3,95	MCI0830	830	15,55

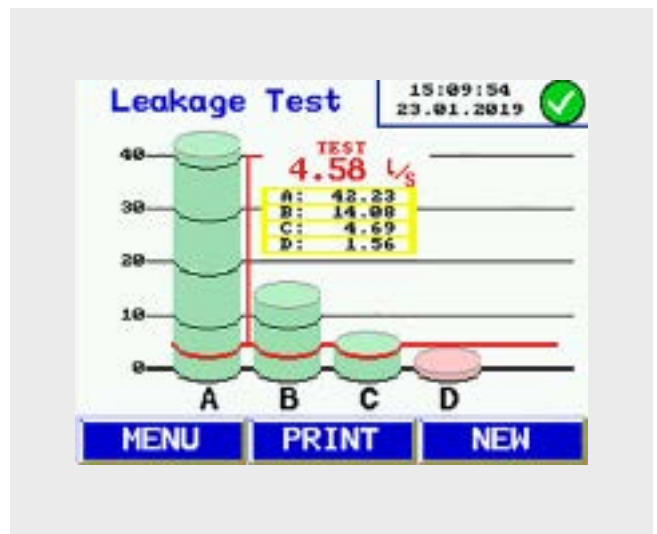
**SISTEMI DI GIUNZIONE: MONOCOLLARI**

Monocollare ZINCATO	DIAM.	€/cad.	Monocollare INOX	DIAM.	€/cad.
<b>MCZ0540</b>	540	3,95	<b>MCI0850</b>	850	15,55
<b>MCZ0550</b>	550	3,95	<b>MCI0900</b>	900	16,48
<b>MCZ0560</b>	560	4,34	<b>MCI0930</b>	930	17,23
<b>MCZ0570</b>	570	4,34	<b>MCI0950</b>	950	17,23
<b>MCZ0580</b>	580	4,34	<b>MCI0980</b>	980	17,80
<b>MCZ0600</b>	600	4,34	<b>MCI1000</b>	1000	17,80
<b>MCZ0620</b>	620	4,51	<b>MCI1100</b>	1100	20,48
<b>MCZ0630</b>	630	4,51	<b>MCI1120</b>	1120	21,06
<b>MCZ0635</b>	635	4,51	<b>MCI1200</b>	1200	21,06
<b>MCZ0640</b>	640	4,51	<b>MCI1250</b>	1250	21,71
<b>MCZ0650</b>	650	4,51	<b>MCI1300</b>	1300	21,71
<b>MCZ0680</b>	680	4,65	<b>MCI1350</b>	1350	23,00
<b>MCZ0700</b>	700	4,68	<b>MCI1400</b>	1400	0,00
<b>MCZ0710</b>	710	4,97	<b>MCI1500</b>	1500	24,66
<b>MCZ0720</b>	720	4,97			
<b>MCZ0730</b>	730	4,97			
<b>MCZ0750</b>	750	4,97			
<b>MCZ0780</b>	780	5,24			
<b>MCZ0800</b>	800	5,24			
<b>MCZ0850</b>	850	6,01			
<b>MCZ0880</b>	880	6,15			
<b>MCZ0900</b>	900	6,15			
<b>MCZ0950</b>	950	6,34			
<b>MCZ1000</b>	1000	6,51			
<b>MCZ1050</b>	1050	6,86			
<b>MCZ1100</b>	1100	6,86			
<b>MCZ1120</b>	1120	7,20			
<b>MCZ1150</b>	1150	7,20			
<b>MCZ1200</b>	1200	7,20			
<b>MCZ1250</b>	1250	7,67			
<b>MCZ1300</b>	1300	7,67			
<b>MCZ1400</b>	1400	8,01			
<b>MCZ1500</b>	1500	8,49			



**Tutti i pezzi speciali  
sono realizzabili anche senza guarnizione.**

**Il controllo qualità EVACCLIMA esegue controlli di tenuta sulle canalizzazioni prodotte, ove richiesto dalla normativa, per garantire sempre elevati standard qualitativi.**

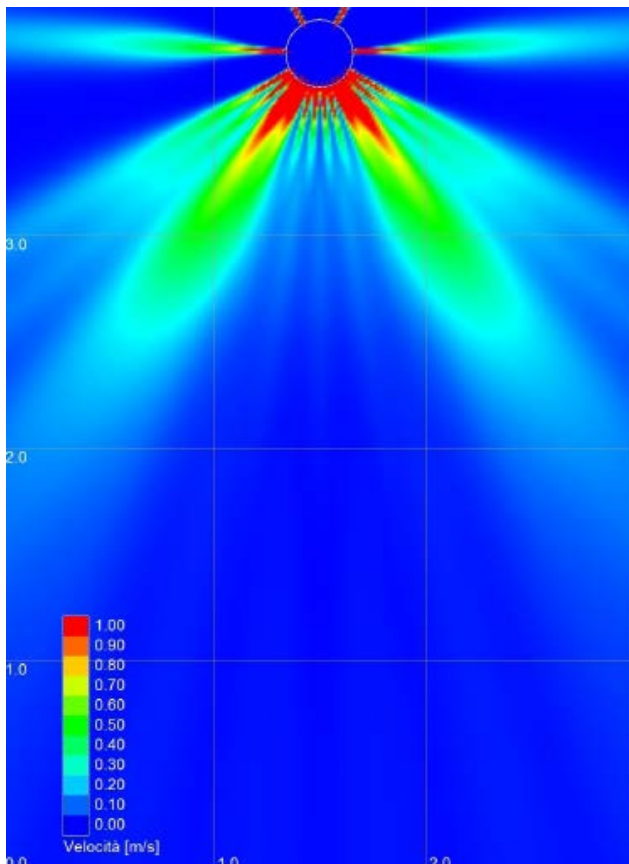


# CONDOTTI INDUTTIVI MICROFORATI CIRCOLARI

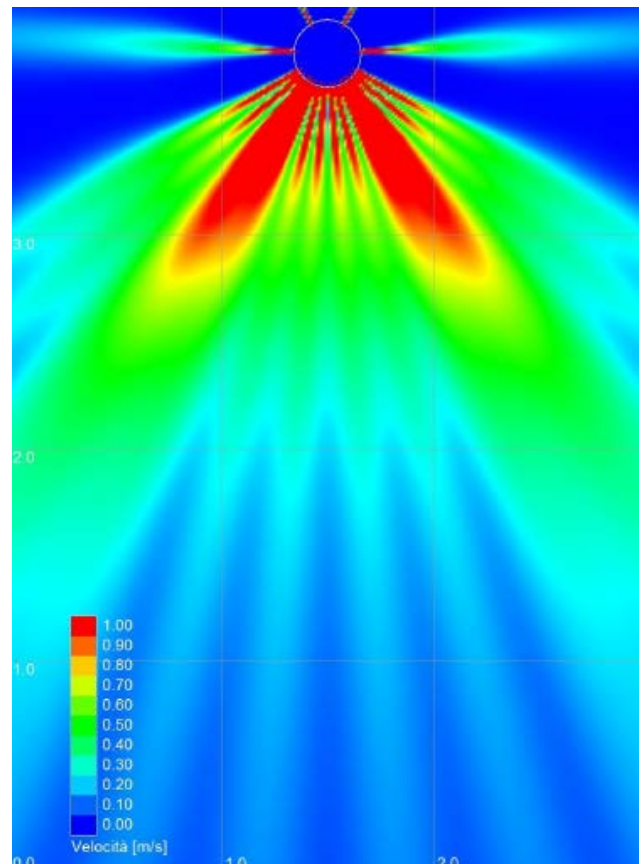
EVACCLIMA produce diffusori metallici microforati in lamiera zincata. Disponibili anche in acciaio inox AISI 304 in rame o verniciati RAL, rappresentano spesso una scelta vantaggiosa. Tra le caratteristiche più importanti ricordiamo infatti il controllo del flusso dell'aria, l'assenza di stratificazione ambiente, assenza di correnti d'aria, costruzione su misura e soprattutto risparmio in termini di costi di realizzazione e risparmio energetico. Abbiamo maturato una significativa esperienza sui diversi sistemi di distribuzione dell'aria e grazie all'utilizzo sapiente dei vari materiali coniugato allo studio continuo dei modelli di flusso dell'aria, possiamo assicurare il più elevato livello di comfort nella zona occupata.

Anche condizioni di operatività pesante, i diffusori metallici generano un livello sonoro decisamente basso, intorno ai 20 dB, facendo di questo prodotto la scelta primaria da parte di progettisti e committenti. Il controllo micrometrico della velocità del flusso dell'aria in uscita (effetto "alta induzione"), attorno a tutta la superficie del canale, evita il ristagno d'umidità e la conseguente formazione di condensa.

Personale qualificato supportato dal nostro software avanzato dedicato al dimensionamento e calcolo è a vostra disposizione per qualsiasi richiesta.



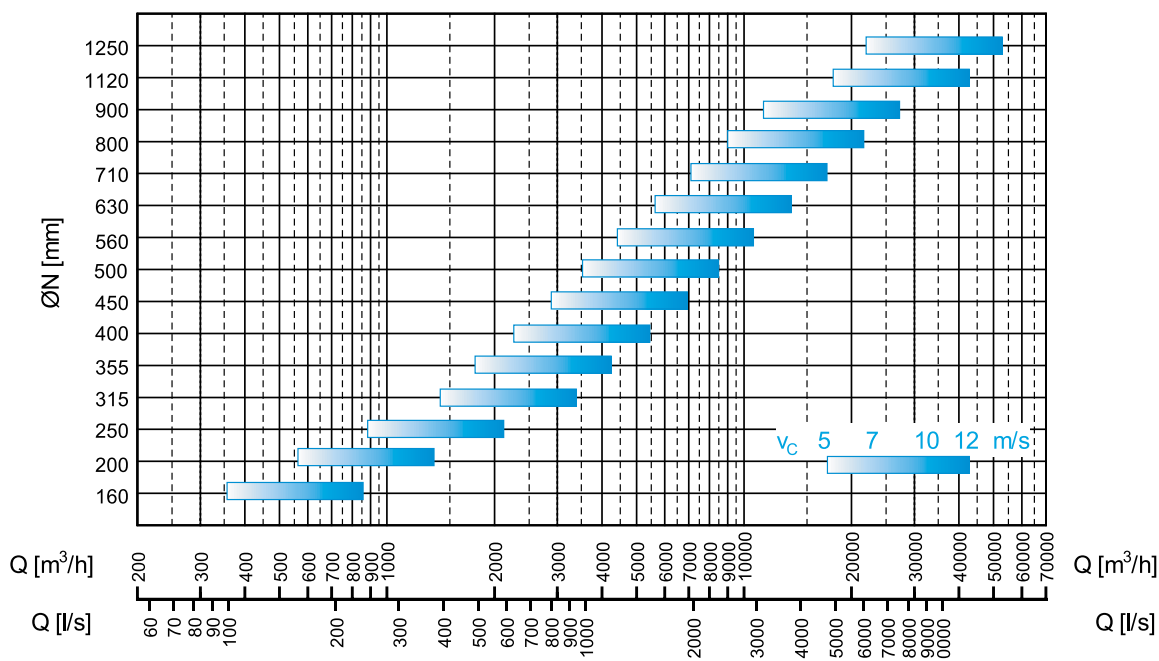
Esempio di verifica fluidodinamica:  
RISCALDAMENTO



Esempio di verifica fluidodinamica:  
RAFFRESCAMENTO

## TABELLA DI SELEZIONE RAPIDA DEI DIAMETRI:

Attenzione la presente serve solo come linea guida generale, il diametro dei condotti può variare in modo consistente, sulla base delle caratteristiche prestazionali richieste, della disposizione in ambiente e delle caratteristiche della macchina scelta. Fare sempre riferimento all'ufficio tecnico. Necessario il dimensionamento con apposito software.



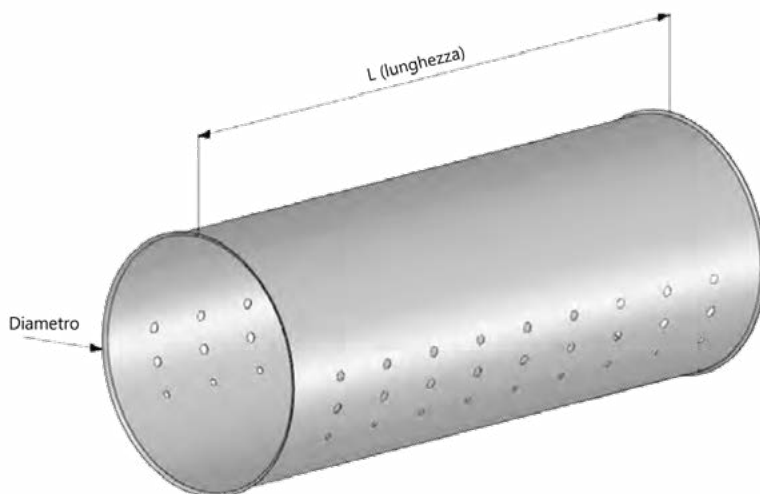
### Legenda:

portata d'aria immessa Q [m³/h] o [l/s]

diametro nominale ØN [mm]

velocità nel diffusore riferita alla sezione iniziale v<sub>c</sub> [m/s]

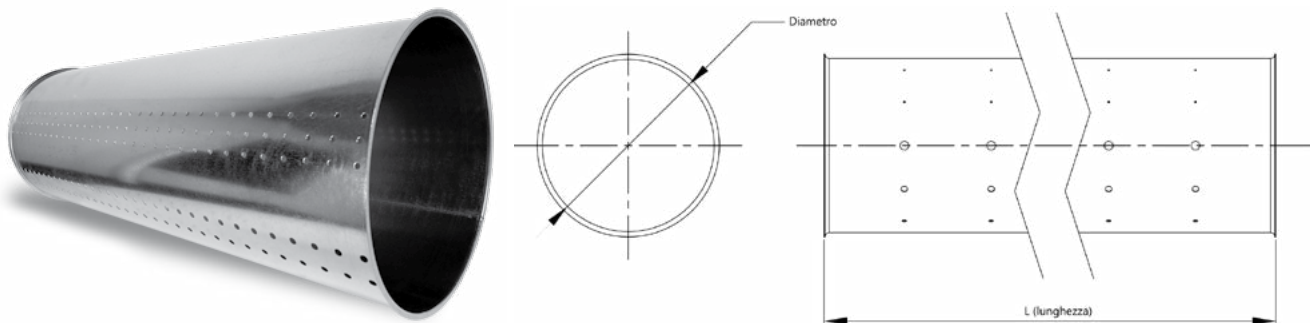
## CARATTERISTICHE COSTRUTTIVE:



La lunghezza del modulo standard è di 1250mm.

A richiesta e con sovrapprezzo è possibile realizzare moduli di lunghezza diversa.

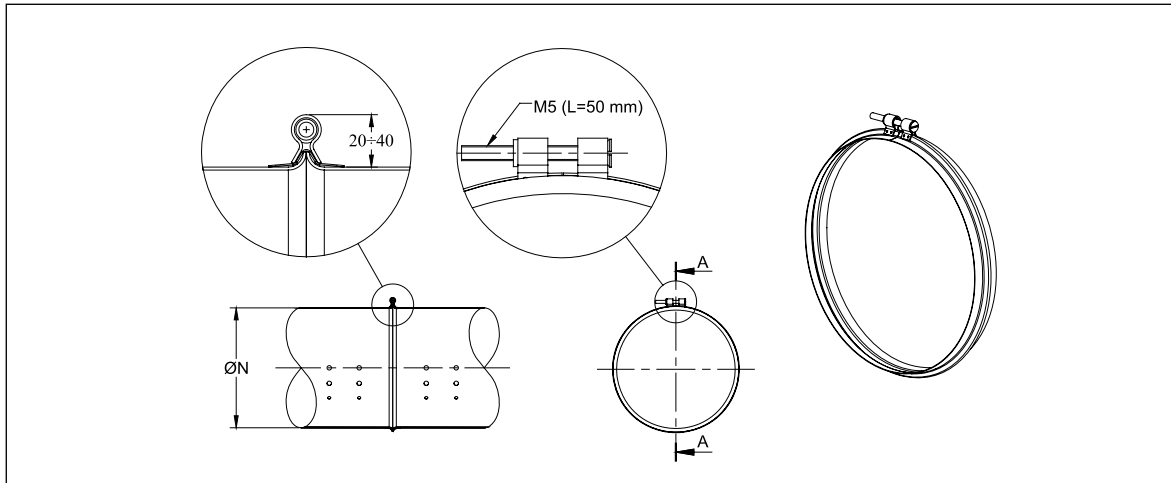


**MODULI MICROFORATI RETTILINEI**


L=1 m	IND-Z	IND-Z	IND-Z	IND-X4N	IND-X4L	IND-X4S	IND-CU
Ø	Zincato	RAL 9010	Vern. RAL	Inox Nat.	Inox Lucido	Inox Satinato	Rame
160	€ 49,92	€ 62,47	€ 76,45	€ 148,23	€ 148,23	€ 148,23	€ 381,00
200	€ 62,34	€ 78,02	€ 95,40	€ 185,18	€ 185,18	€ 185,18	€ 476,26
250	€ 73,45	€ 91,74	€ 112,26	€ 231,38	€ 231,38	€ 231,38	€ 595,04
315	€ 92,40	€ 115,53	€ 141,40	€ 291,50	€ 291,50	€ 291,50	€ 749,89
355	€ 104,16	€ 130,29	€ 159,57	€ 328,59	€ 328,59	€ 328,59	€ 990,39
400	€ 117,36	€ 146,63	€ 179,56	€ 370,37	€ 370,37	€ 370,37	€ 1.003,34
450	€ 132,12	€ 164,93	€ 201,91	€ 416,56	€ 416,56	€ 416,56	€ 1.017,68
500	€ 146,63	€ 183,35	€ 224,26	€ 462,76	€ 462,76	€ 462,76	€ 1.032,03
560	€ 164,27	€ 205,44	€ 251,18	€ 518,33	€ 518,33	€ 518,33	€ 1.049,15
630	€ 184,79	€ 231,05	€ 282,67	€ 583,13	€ 583,13	€ 583,13	€ 1.069,35
710	€ 208,44	€ 260,33	€ 318,61	€ 657,05	€ 657,05	€ 657,05	€ 1.092,18
800	€ 234,58	€ 293,26	€ 358,86	€ 740,33	€ 740,33	€ 740,33	€ 1.118,09
900	€ 263,86	€ 329,85	€ 403,69	€ 832,86	€ 832,86	€ 832,86	€ 1.146,63
1000	€ 293,26	€ 366,58	€ 448,52	€ 925,38	€ 925,38	€ 925,38	€ 1.175,46
1120	€ 328,41	€ 410,62	€ 502,49	€ 1.036,39	€ 1.036,39	€ 1.036,39	€ 1.209,86
1260	€ 369,58	€ 461,85	€ 565,09	€ 1.166,14	€ 1.166,14	€ 1.166,14	€ 1.249,82

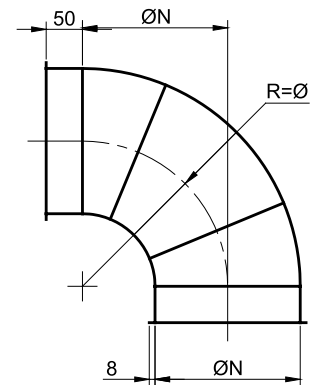


## SISTEMI DI GIUNZIONE PER CONDOTTI MICROFORATI



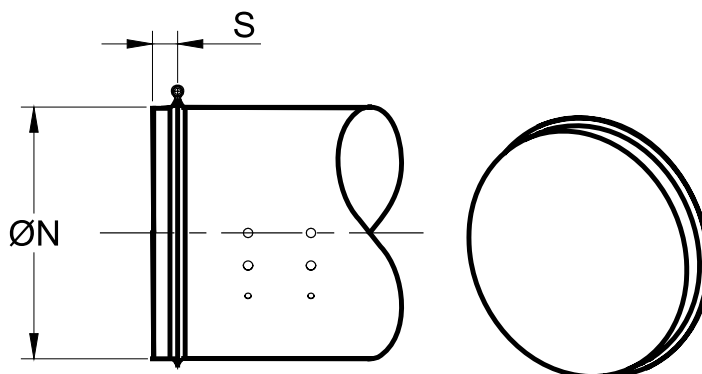
collari	INDC-Z	INDC-Z	INDC-Z	INDC-X4N	INDC-CU
Ø	Zincato	RAL 9010	Vern. RAL	Inox	Rame
160	€ 6,53	€ 13,07	€ 13,72	€ 17,94	€ 18,10
200	€ 6,53	€ 13,07	€ 13,72	€ 17,94	€ 18,10
250	€ 7,58	€ 15,03	€ 15,94	€ 17,94	€ 18,10
315	€ 8,76	€ 17,51	€ 18,43	€ 18,34	€ 18,80
355	€ 10,19	€ 19,86	€ 21,43	€ 19,95	€ 19,50
400	€ 14,38	€ 28,62	€ 30,19	€ 19,95	€ 21,58
450	€ 14,77	€ 29,54	€ 30,97	€ 23,30	€ 22,14
500	€ 15,81	€ 31,36	€ 33,06	€ 25,04	€ 20,89
560	€ 16,99	€ 33,98	€ 35,68	€ 27,45	€ 37,74
630	€ 18,69	€ 37,25	€ 39,21	€ 35,08	
710	€ 19,47	€ 38,94	€ 40,77	€ 38,96	
800	€ 21,30	€ 42,47	€ 44,69	€ 41,78	
900	€ 22,74	€ 45,48	€ 47,96	€ 45,93	
1000	€ 24,44	€ 48,88	€ 51,36	€ 49,68	
1120	€ 30,45				
1260	€ 30,45				

## CURVE PER CONDOTTI MICROFORATI



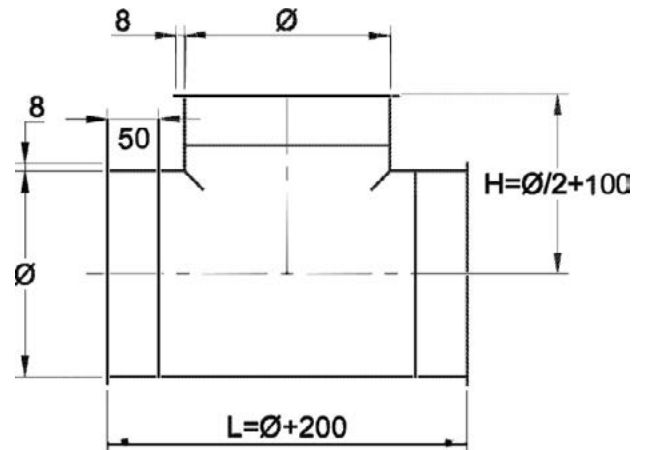
A richiesta sono realizzabili curve con qualsiasi angolo. Sono altresì realizzabili spostamenti costituiti dall'unione di due curve.

CURVE 90°	INDBF90-Z	INDBF90-Z	INDBF90-Z	INDBF90-X4N	INDBF90-X4L	INDBF90-X4S	INDBF90-CU
Ø	Zincato	RAL 9010	Vern. RAL	Inox Nat.	Inox Lucido	Inox Satinato	Rame
160	€ 91,22	€ 114,09	€ 118,66	€ 373,85	€ 373,85	€ 373,85	€ 486,00
200	€ 91,22	€ 114,09	€ 118,66	€ 373,85	€ 373,85	€ 373,85	€ 486,00
250	€ 91,22	€ 114,09	€ 118,66	€ 373,85	€ 373,85	€ 373,85	€ 486,00
315	€ 115,79	€ 144,80	€ 150,55	€ 474,54	€ 474,54	€ 474,54	€ 616,90
355	€ 124,28	€ 155,39	€ 161,66	€ 509,36	€ 509,36	€ 509,36	€ 662,16
400	€ 138,92	€ 173,68	€ 180,61	€ 569,34	€ 569,34	€ 569,34	€ 740,15
450	€ 164,40	€ 205,57	€ 213,80	€ 673,78	€ 673,78	€ 673,78	€ 875,92
500	€ 177,73	€ 222,17	€ 231,05	€ 728,42	€ 728,42	€ 728,42	€ 946,94
560	€ 228,83	€ 286,07	€ 297,57	€ 937,84	€ 937,84	€ 937,84	€ 1.219,19
630	€ 328,55	€ 410,75	€ 427,21	€ 1.346,50	€ 1.346,50	€ 1.346,50	€ 1.750,45
710	€ 508,63	€ 635,79	€ 661,27	€ 2.084,56	€ 2.084,56	€ 2.084,56	€ 2.709,92
800	€ 612,00	€ 765,04	€ 795,62	€ 2.508,21	€ 2.508,21	€ 2.508,21	€ 3.260,68
900	€ 827,38	€ 1.034,25	€ 1.075,68	€ 3.390,88	€ 3.390,88	€ 3.390,88	€ 4.408,15
1000	€ 991,52	€ 1.239,43	€ 1.289,09	€ 4.063,60	€ 4.063,60	€ 4.063,60	€ 5.282,68
1120	€ 1.219,57	€ 1.524,46	€ 1.585,49	€ 4.998,22	€ 4.998,22	€ 4.998,22	€ 6.497,68
1260	€ 1.459,90	€ 1.824,90	€ 1.897,96	€ 5.983,19	€ 5.983,19	€ 5.983,19	€ 7.778,14

**ELEMENTI TERMINALI PER CONDOTTI MICROFORATI: TAPPI**


TAPPO	INDEP-Z	INDEP-Z	INDEP-Z	INDEP-X4N	INDEP-X4L	INDEP-X4S	INDEP-CU
Ø	Zincato	RAL 9010	Vern. RAL	Inox Nat.	Inox Lucido	Inox Satinato	Rame
160	€ 7,32	€ 14,38	€ 17,51	€ 29,46	€ 29,46	€ 29,46	€ 38,30
200	€ 7,32	€ 13,59	€ 16,60	€ 29,46	€ 29,46	€ 29,46	€ 38,30
250	€ 10,59	€ 17,90	€ 21,30	€ 43,12	€ 43,12	€ 43,12	€ 55,98
315	€ 16,86	€ 26,53	€ 30,97	€ 68,69	€ 68,69	€ 68,69	€ 89,26
355	€ 20,52	€ 31,36	€ 36,33	€ 83,29	€ 83,29	€ 83,29	€ 108,34
400	€ 22,87	€ 33,72	€ 38,55	€ 93,46	€ 93,46	€ 93,46	€ 121,43
450	€ 30,32	€ 42,21	€ 47,70	€ 123,72	€ 123,72	€ 123,72	€ 160,84
500	€ 35,15	€ 48,35	€ 54,23	€ 143,67	€ 143,67	€ 143,67	€ 186,74
560	€ 47,57	€ 63,64	€ 71,09	€ 194,42	€ 194,42	€ 194,42	€ 252,75
630	€ 55,41	€ 84,68	€ 97,88	€ 226,96	€ 226,96	€ 226,96	€ 295,22
710	€ 154,60	€ 189,89	€ 205,83	€ 633,21	€ 633,21	€ 633,21	€ 823,14
800	€ 175,25	€ 213,80	€ 230,92	€ 717,84	€ 717,84	€ 717,84	€ 933,29
900	€ 230,01	€ 275,23	€ 295,61	€ 942,25	€ 942,25	€ 942,25	€ 1.224,90
1000	€ 243,34	€ 296,00	€ 319,66	€ 997,15	€ 997,15	€ 997,15	€ 1.296,33
1120	€ 352,98	€ 417,41	€ 446,56	€ 1.445,99	€ 1.445,99	€ 1.445,99	€ 1.879,68
1260	€ 377,16	€ 501,05	€ 556,72	€ 1.545,61	€ 1.545,61	€ 1.545,61	€ 2.009,19

## TEE PER CONDOTTI MICROFORATI



A richiesta sono realizzabili tee ridotti.

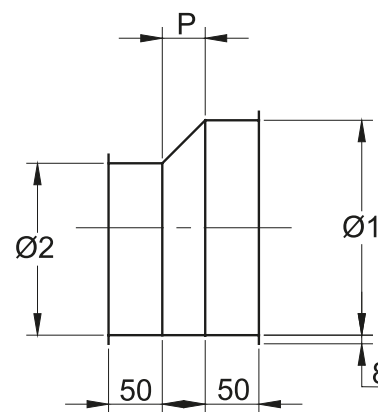
TEE	INDTCP-Z	INDTCP-Z	INDTCP-Z	INDTCP-X4N	INDTCP-X4L	INDTCP-X4S	INDTCP-CU
$\varnothing$	Zincato	RAL 9010	Vern. RAL	Inox Nat.	Inox Lucido	Inox Satinato	Rame
160	€ 48,22	€ 60,38	€ 62,73	€ 197,64	€ 197,64	€ 197,64	€ 256,93
200	€ 66,65	€ 83,38	€ 86,65	€ 273,16	€ 273,16	€ 273,16	€ 355,10
250	€ 99,32	€ 124,15	€ 129,12	€ 407,06	€ 407,06	€ 407,06	€ 529,17
315	€ 130,29	€ 162,97	€ 169,50	€ 533,99	€ 533,99	€ 533,99	€ 694,19
355	€ 141,14	€ 176,43	€ 183,48	€ 578,45	€ 578,45	€ 578,45	€ 751,98
400	€ 175,25	€ 219,16	€ 227,92	€ 718,24	€ 718,24	€ 718,24	€ 933,71
450	€ 255,62	€ 319,53	€ 332,34	€ 1.047,63	€ 1.047,63	€ 1.047,63	€ 1.361,92
500	€ 267,78	€ 334,82	€ 348,15	€ 1.097,44	€ 1.097,44	€ 1.097,44	€ 1.426,68
560	€ 413,75	€ 517,26	€ 537,91	€ 1.695,71	€ 1.695,71	€ 1.695,71	€ 2.204,42
630	€ 456,36	€ 570,45	€ 593,32	€ 1.870,32	€ 1.870,32	€ 1.870,32	€ 2.431,41
710	€ 984,33	€ 1.230,41	€ 1.279,68	€ 4.034,14	€ 4.034,14	€ 4.034,14	€ 5.244,38
800	€ 632,65	€ 790,91	€ 822,54	€ 2.592,84	€ 2.592,84	€ 2.592,84	€ 3.370,69
900	€ 924,74	€ 1.155,92	€ 1.202,18	€ 3.789,91	€ 3.789,91	€ 3.789,91	€ 4.926,88
1000	€ 1.131,35	€ 1.414,29	€ 1.470,88	€ 4.636,69	€ 4.636,69	€ 4.636,69	€ 6.027,70
1120	€ 1.708,59	€ 2.135,81	€ 2.221,28	€ 7.002,43	€ 7.002,43	€ 7.002,43	€ 9.103,16
1260	€ 1.958,60	€ 2.448,28	€ 2.546,29	€ 8.027,04	€ 8.027,04	€ 8.027,04	€ 10.435,15

## CAMBI DI SEZIONE - RIDUZIONI CONCENTRICHE O TANGENTI PER CONDOTTI MICROFORATI



### DATI DIMENSIONALI DELLE RIDUZIONI

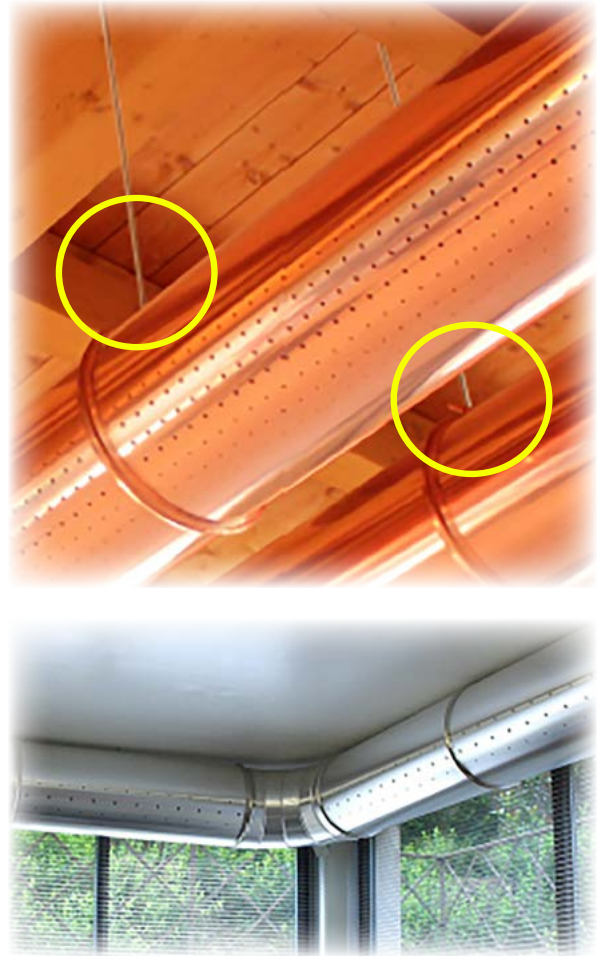
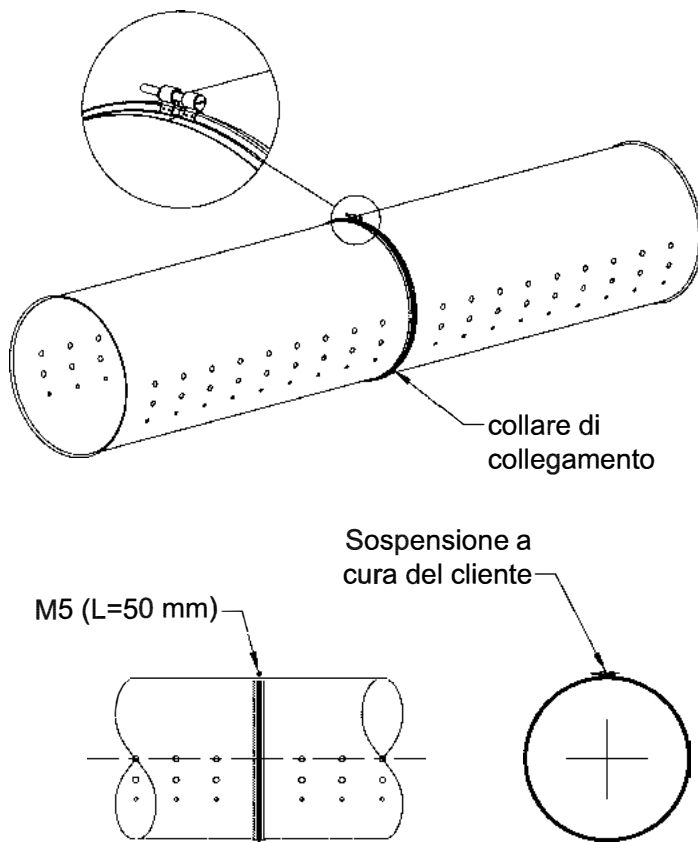
La quotazione di queste componenti va richiesta all'ufficio tecnico. La tabella sottostante riporta i dati dimensionali indicativi delle riduzioni realizzabili.



		P (mm)														
		Ø1 (mm)	200	250	315	355	400	450	500	560	630	710	800	900	1120	1250
Ø2 (mm)	160	75	168	289												
	200		93	215	289											
	250			121	196	280										
	315				75	159	252									
	355					84	177	271								
	400						93	187	299							
	450							93	205	336						
	500								112	243	392					
	560									131	280	448				
	630										149	317	504			
	710											168	355	765		
	800												187	597	840	
	900													411	653	
	1120															243

Ø (mm)	200	250	315	355	400	450	500	560	630	710	800	900	1120	1250
H (mm)	200	225	258	278	300	325	350	380	415	455	500	550	660	725
L (mm)	400	450	515	555	600	650	700	760	830	910	1000	1100	1320	1450
S (mm)	40	60	60	60	80	80	80	80	80	100	100	125	125	125

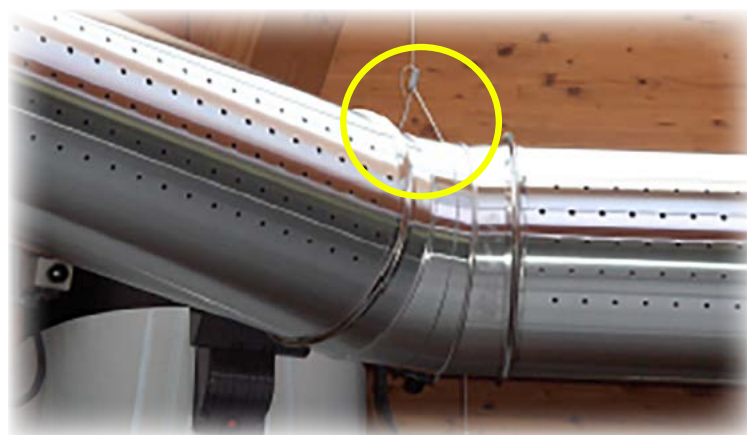
## INSTALLAZIONE



Ciascun tronco di canale deve essere fissato a quello contiguo o ad un accessorio utilizzando i collari di giunzione, avvitando la relativa vite. La sospensione può avvenire mediante tiranti "a cappio" (non forniti col diffusore) da fissare alle viti dei collari.

### FREQUENZA DI SOSPENSIONE:

- Per diametri  $\varnothing$  fino a 315 mm si consiglia di prevedere un tirante ogni due tronchi di canale induttivo
- Per diametri superiori a  $\varnothing$  315 mm si consiglia di prevedere un tirante ogni tronco di canale induttivo



# **EVACCLIMA**

**Produzione Canalizzazioni & Tecnologie dell'Aria**

**Via Circonvallazione Giolitti, 92**

**12030 - Torre San Giorgio (CN)**